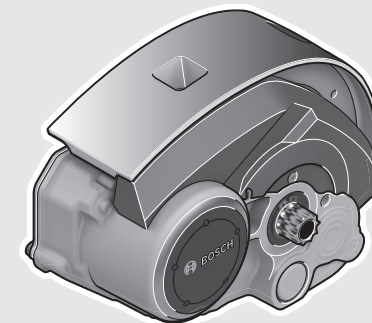
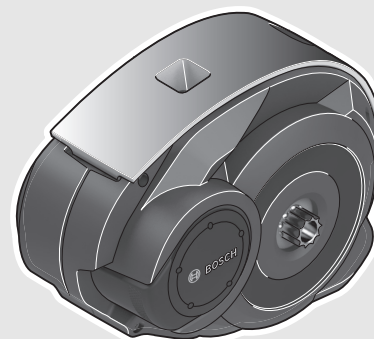


Performance Line

Performance Line



Robert Bosch GmbH
Bosch eBike Systems
72703 Reutlingen
GERMANY

www.bosch-ebike.com

0 275 007 PDC (2016.04) T / 49 EEU

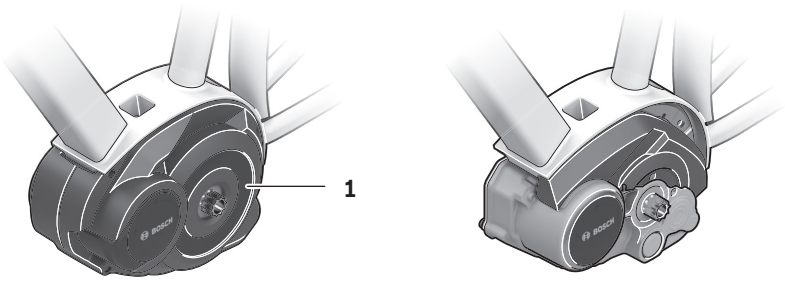
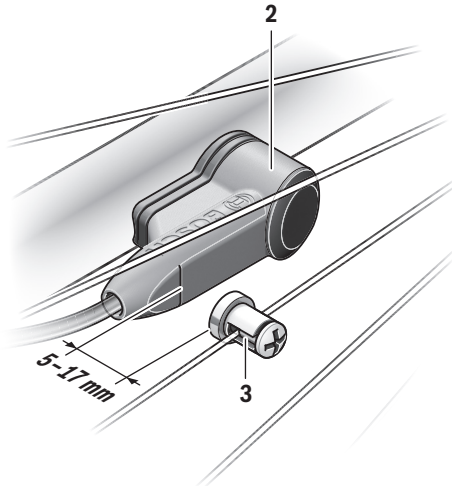
Drive Unit (25 km/h)

0 275 007 043 | 0 275 007 037



cs Původní návod k používání



**A**

Bezpečnostní upozornění



Přečtěte si všechna bezpečnostní upozornění a instrukce. Nedodržování bezpečnostních upozornění a instrukcí může mít za následek úraz elektrickým proudem, požár a/nebo těžká poranění.

Všechna bezpečnostní upozornění a instrukce uschovejte pro budoucí potřebu.

Pojem „akumulátor“ používaný v tomto návodu k použití se nezávisle na konstrukci vztahuje stejnou měrou na standardní akumulátory (akumulátory s držákem na rámu jízdního kola) a akumulátory v nosiči (akumulátory s držákem v nosiči zavazadel).

- ▶ **Pohonnou jednotku sami neotevírejte. Pohonnou jednotku smí opravovat pouze kvalifikovaný odborný personál při použití originálních náhradních dílů.** Tím je zaručeno, že bude zachována bezpečnost pohonné jednotky. Při neoprávněném otevření pohonné jednotky zaniká nárok na záruku.
- ▶ **Všechny součásti namontované na pohonné jednotce a všechny ostatní součásti pohonu eBike (např. řetězové kolo, upevnění řetězového kola, pedály) se smí vyměňovat pouze za součásti stejné konstrukce nebo za součásti schválené výrobcem jízdního kola speciálně pro váš eBike.** Pohonná jednotka je tak chráněná před přetížením a poškozením.
- ▶ **Vyjměte ze systému eBike akumulátor, než na systému eBike začnete provádět jakékoli práce (např. servisní prohlídku, opravu, montáž, údržbu, práce na řetěze atd.), než ho budete přepravovat autem nebo letadlem nebo ho uložíte.** Při neúmyslné aktivaci systému eBike hrozí nebezpečí poranění.
- ▶ **Systém eBike se může zapnout, pokud vedete elektrokolo dozadu.**
- ▶ **Funkce pomoci při vedení se smí používat výhradně při vedení elektrokola.** Pokud se kola elektrokola při používání pomoci při vedení nedotýkají země, hrozí nebezpečí poranění.
- ▶ **Když je zapnutá pomoc při vedení, mohou se zároveň otáčet pedály.** Při aktivované pomoci při vedení dbejte na to, abyste měli nohy v dostatečné vzdálenosti od otáčejících se pedálů. Hrozí nebezpečí poranění.
- ▶ **Používejte pouze originální akumulátory Bosch, které jsou výrobcem schválené pro váš systém eBike.** Při používání jiných akumulátorů může dojít k poranění a hrozí nebezpečí požáru. Při používání jiných akumulátorů nepřebírá firma Bosch záruku ani odpovědnost.

- ▶ **Neprovádějte na systému eBike žádné změny ani na něj nemontujte další výrobky, které by byly schopné zvýšit výkonnost systému eBike.** Zpravidla se tím zkrátí životnost systému a riskujete poškození pohonné jednotky a kola. Kromě toho hrozí nebezpečí, že ztratíte u zakoupeného kola nárok na záruku a odpovědnost za vady. Při neodborném zacházení se systémem navíc ohrožujete svou bezpečnost i bezpečnost ostatních účastníků silničního provozu a riskujete tím v případě nehod způsobených touto manipulací vysoké náklady v důsledku osobní odpovědnosti a případně dokonce i nebezpečí trestněprávního stíhání.
- ▶ **Dodržujte všechny národní předpisy pro registraci a používání elektrokola.**
- ▶ **Přečtěte si a dodržujte všechny bezpečnostní upozornění a instrukce v návodu k použití akumulátoru a v návodu k použití systému eBike.**

Popis výrobku a specifikací

Určující použití

Pohonná jednotka je určená výhradně k pohonu vašeho elektrokola a nesmí se používat pro jiné účely.

Zobrazené komponenty

Číslování zobrazených komponent se vztahuje k vyobrazení na stranách s obrázky na začátku návodu. Všechna vyobrazení částí jízdního kola kromě pohonné jednotky, palubního počítače včetně ovládací jednotky, senzoru rychlosti a příslušných držáků jsou schematická a mohou se u vašeho systému eBike.

- 1 Pohonná jednotka
- 2 Senzor rychlosti
- 3 Magnet senzoru rychlosti na paprsku kola

Technická data

Pohonná jednotka	Drive Unit Cruise	
Objednávací číslo	0 275 007 043	
Jmenovitý trvalý výkon	W	250
Točivý moment pohonu max.	Nm	63
Jmenovité napětí	V _{nom}	36
Provozní teplota	°C	-5 ... +40
Skladovací teplota	°C	-10 ... +50
Stupeň krytí	IP 54 (ochrana proti prachu a stříkající vodě)	
Hmotnost ca.	kg	4

Pohonná jednotka	Drive Unit CX	
Objednáací číslo		0 275 007 037
Jmenovitý trvalý výkon	W	250
Točivý moment pohonu max.	Nm	75
Jmenovité napětí	V \cdots	36
Provozní teplota	°C	- 5 ... + 40
Skladovací teplota	°C	- 10 ... + 50
Stupeň krytí		IP 54 (ochrana proti prachu a stříkající vodě)
Hmotnost ca.	kg	4

Osvětlení jízdního kola ¹⁾		
Napětí cca ²⁾³⁾	V \cdots	6/12
Maximální výkon		
– Přední světlo	W	8,4/17,4
– Zadní světlo	W	0,6/0,6

1) V závislosti na zákonných předpisech není možné u všech provedení pro jednotlivé země pomoci akumulátoru systému eBike

2) Výše napětí je přednastavená a může ji změnit pouze prodejce jízdního kola.

3) Při výměně žárovek dbejte na to, aby byly žárovky kompatibilní se systémem eBike Bosch (informujte se u svého prodejce jízdního kola) a aby souhlasilo uvedené napětí. Smí se vyměňovat pouze žárovky se stejným napětím.

► **Nesprávně namontované žárovky se mohou zničit!**

Montáž

Vložení a odejmutí akumulátoru

Pro nasazení akumulátoru systému eBike do systému eBike a pro jeho vyjmutí si přečtěte a dodržujte návod k použití akumulátoru.

Kontrola senzoru rychlosti (viz obr. A)

Senzor rychlosti **2** a příslušný magnet na paprsku kola **3** musí být namontované tak, aby se magnet při otočení kola pohyboval ve vzdálenosti minimálně 5 mm a maximálně 17 mm od senzoru rychlosti.

Upozornění: Pokud je vzdálenost mezi senzorem rychlosti **2** a magnetem na paprsku kola **3** příliš malá nebo příliš velká nebo pokud není senzor rychlosti **2** správně připojený, nefunguje ukazatel tachometru a pohon eBike pracuje v nouzovém programu.

V tom případě povolte šroub magnetu na paprsku kola **3** a magnet upevněte na paprsku tak, aby měl značku na senzoru rychlosti ve správné vzdálenosti. Pokud se ani poté na ukazateli tachometru nezobrazí rychlost, obraťte se prosím na autorizovaného prodejce jízdních kol.

Provoz

Uvedení do provozu

Předpoklady

Systém eBike lze aktivovat pouze tehdy, pokud jsou splněny následující předpoklady:

- Je nasazený dostatečně nabitý akumulátor (viz návod k použití akumulátoru).
- Palubní počítač je správně nasazený v držáku (viz návod k použití palubního počítače).
- Senzor rychlosti je správně připojený (viz „Kontrola senzoru rychlosti“, strana Česky – 2).

Zapnutí/vypnutí systému eBike

Pro **zapnutí** systému eBike máte následující možnosti:

- Pokud je palubní počítač při nasazení do držáku již zapnutý, systém eBike se automaticky zapne.
- S nasazeným palubním počítačem a nasazeným akumulátorem systému eBike jednou krátce stiskněte tlačítko zapnutí/vypnutí palubního počítače.
- S nasazeným palubním počítačem stiskněte tlačítko zapnutí/vypnutí akumulátoru systému eBike (viz návod k použití akumulátoru).

Pohon se aktivuje, jakmile začnete šlapat (kromě funkce pomoci při vedení, viz „Zapnutí/vypnutí pomoci při vedení“, strana Česky – 3). Výkon motoru se řídí podle úrovně podpory nastavené v palubním počítači.

Jakmile v normálním režimu přestanete šlapat nebo jakmile dosáhnete rychlosti 25 km/h, podpora pohonem eBike se vypne. Pohon se automaticky znovu aktivuje, jakmile začnete šlapat a rychlost je nižší než 25 km/h.

Pro **vypnutí** systému eBike máte následující možnosti:

- Stiskněte tlačítko zapnutí/vypnutí palubního počítače.
- Vypněte akumulátor systému eBike jeho tlačítkem zapnutí/vypnutí (viz návod k použití akumulátoru).
- Vyjměte palubní počítač z držáku.

Není-li elektrokolo v pohybu asi 10 minut a na palubním počítači nestisknete žádné tlačítko, systém eBike se z důvodu úspory energie automaticky vypne.

eShift (volitelně)

eShift znamená zapojení automatických řadicích systémů do systému eBike. Součástí eShift jsou výrobcem elektricky spojené s pohonnou jednotkou. Ovládání automatických řadicích systémů je popsáno v návodu k použití palubního počítače.

Nastavení úrovně podpory

Na palubním počítači můžete nastavit, jak silně vám bude pohon eBike pomáhat při šlapání. Úroveň podpory lze kdykoli změnit, i během jízdy.

Upozornění: U některých provedení je možné, že je úroveň podpory přednastavená a nelze ji změnit. Je také možné, že je na výběr menší počet úrovní podpory, než je zde uvedeno.

Česky – 3

Maximálně jsou k dispozici následující úrovně podpory:

- „**OFF**“ (vypnuto): pomocný motor je vypnutý, elektrokolo se stejně jako normální jízdní kolo pohání pouze šlapáním. Při této úrovni podpory nelze aktivovat pomoc při vedení/pomoc při rozjíždění.
- „**ECO**“: účinná podpora při maximální efektivitě, pro maximální dojezd
- „**TOUR**“: rovnoměrná podpora, pro trasy s dlouhým dojezdem
- „**SPORT**“: silná podpora, pro sportovní jízdu na hornatých trasách a pro městský provoz
- „**TURBO**“: maximální podpora až do vysokých frekvencí šlapání, pro sportovní jízdu

Vyžádaný výkon motoru se zobrazí na ukazateli. Maximální výkon motoru závisí na zvolené úrovni podpory.

Úroveň podpory	Faktor podpory* (řazení převodů)	
	Cruise	CX
„ ECO “	50 %	50 %
„ TOUR “	120 %	120 %
„ SPORT “	190 %	210 %
„ TURBO “	275 %	300 %

* Výkon motoru se může u jednotlivých provedení lišit.

Zapnutí/vypnutí pomoci při vedení

Pomoc při vedení vám může usnadnit vedení elektrokola. Rychlost při této funkci závisí na zařazeném převodovém stupni a může být maximálně 6 km/h. Čím je zvolený převodový stupeň nižší, tím nižší je rychlost u funkce pomoci při vedení (při plném výkonu).

► **Funkce pomoci při vedení se smí používat výhradně při vedení elektrokola.** Pokud se kola elektrokola při používání pomoci při vedení nedotýkají země, hrozí nebezpečí poranění.

Pro **aktivaci** pomoci při vedení krátce stisknete tlačítko „**WALK**“ na palubním počítači. Po aktivaci stisknete během 3 s tlačítko „+“ a držete ho stisknuté. Pohon eBike se zapne.

Upozornění: Na úrovni podpory „**OFF**“ nelze aktivovat podporu pojíždění.

Pomoc při vedení se **vypne**, jakmile nastane jedna z následujících skutečností:

- uvolníte tlačítko „+“,
- kola elektrokola se zablokují (např. zabrzděním nebo nárazem na překážku),
- rychlost překročí 6 km/h.

Upozornění: U některých systémů se pomoc při vedení spouští přímo stisknutím tlačítka „**WALK**“.

Zapnutí/vypnutí osvětlení jízdního kola

U jízdních kol s funkcí protišlapné brzdy se pedály při zapnutí pomoci při vedení současně otáčejí. Když se otáčející se pedály zablokují, pomoc při vedení se vypne.

Upozornění k jízdě se systémem eBike

Kdy pracuje pohon eBike?

Pohon eBike vám poskytuje podporu při jízdě, když šlapete. Bez šlapání podpora nefunguje. Výkon motoru vždy závisí na síle vynaložené při šlapání.

Pokud vynakládáte méně síly, bude podpora menší, než když vynakládáte větší sílu. To platí nezávisle na úrovni podpory.

Pohon eBike se automaticky vypne při rychlostech vyšších než 25 km/h. Pokud rychlost klesne pod 25 km/h, pohon se automaticky zase zapne.

Výjimka platí pro funkci pomoci při vedení, při které lze s elektrokolem popojíždět bez šlapání s minimální rychlostí. Při použití pomoci při vedení se zároveň mohou otáčet pedály.

S elektrokolem můžete kdykoli jet také bez podpory jako s normálním jízdním kolem, když buď systém eBike vypnete nebo nastavíte úroveň podpory na „**OFF**“ (vypnuto). Totéž platí při vybitém akumulátoru.

Souhra systému eBike s řazením

Také s pohonem eBike byste měli používat řazení jako u normálního jízdního kola (řídte se návodem k použití svého systému eBike).

Nezávisle na druhu převodu je vhodné během řazení krátce přerušit šlapání. Tím se usnadní řazení a sníží se opotřebení pohonného ústrojí.

Zvolením správného převodového stupně můžete při vynaložení stejné síly zvýšit rychlost a prodloužit dojezd.

Získávání prvních zkušeností

Doporučujeme získávat první zkušenosti s elektrokolem mimo frekventované cesty.

Vyzkoušejte si různé úrovně podpory. Začněte s nejnižší úrovní podpory. Jakmile získáte jistotu, můžete se s elektrokolem vydat do provozu jako s každým jízdním kolem.

Než se vydáte na delší, náročné cesty, vyzkoušejte si dojezd svého systému eBike v různých podmínkách.

Vlivy na dojezd

Dojezd ovlivňuje velké množství faktorů, například:

- úroveň podpory,
- rychlost,
- řazení převodů,
- druh pneumatik a tlak v pneumatikách,
- stáří a stav akumulátoru,
- profil trasy (stoupání) a vlastnosti cesty (povrch vozovky),
- protivítr a teplota prostředí,
- hmotnost elektrokola, cyklisty a zavazadel.

Proto nelze před začátkem jízdy a během ní přesně předpovědět dojezd. Všeobecně ale platí:

- Při **stejně** úrovni podpory pohonu eBike: Čím menší sílu musíte vynaložit, abyste dosáhli určité rychlosti (např. díky optimálnímu používání převodů), tím méně energie spotřebuje pohon eBike a tím delší bude dojezd na jedno nabití akumulátoru.
- Čím **vyšší** je zvolená úroveň podpory při jinak stejných podmínkách, tím je dojezd kratší.

Šetrné zacházení se systémem eBike

Dodržujte provozní a skladovací teploty součástí systému eBike. Pohonnou jednotku, palubní počítač a akumulátor chráňte před extrémními teplotami (např. vlivem intenzivního slunečního záření bez současného větrání). Vlivem extrémních teplot může dojít k poškození součástí (zejména akumulátoru).

Údržba a servis

Údržba a čištění

Při výměně žárovek dbejte na to, aby byly žárovky kompatibilní se systémem eBike Bosch (informujte se u svého prodejce jízdního kola) a aby souhlasilo uvedené napětí. Smí se vyměňovat pouze žárovky se stejným napětím.

Žádné součásti včetně pohonné jednotky se nesmí ponořovat do vody nebo čistit tlakovou vodou.

Nechte minimálně jednou ročně provést technickou kontrolu systému eBike (mj. mechaniky, aktuálnosti systémového softwaru).

Pro servis nebo opravy systému eBike se obraťte na autorizovaného prodejce jízdních kol.

Zákaznická a poradenská služba

V případě otázek k systému eBike a jeho součástem se obraťte na autorizovaného prodejce jízdních kol.

Kontaktní údaje autorizovaných prodejců jízdních kol najdete na internetové stránce www.bosch-ebike.com

Zpracování odpadů



Pohonnou jednotku, palubní počítač včetně ovládací jednotky, akumulátor, senzor rychlosti, příslušenství a obaly je třeba odevzdat k ekologické recyklaci.

Nevyhazujte eBike a jeho součásti do komunálního odpadu!

Pouze pro země EU:



Podle evropské směrnice 2012/19/EU musejí být neupotřebitelná elektrická zařízení a podle evropské směrnice 2006/66/ES vadné nebo opotřebované akumulátory/baterie rozebrané shromážděny a dodány k opětovnému zhodnocení nepoškozujícím životní prostředí.

Změny vyhrazeny.

Active Line/Performance Line

Active Line/Performance Line



Robert Bosch GmbH
Bosch eBike Systems
72703 Reutlingen
GERMANY

www.bosch-ebike.com

1 270 020 XBN (2016.05) T / 142 EEU

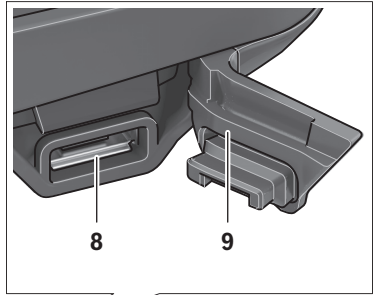
Nyon

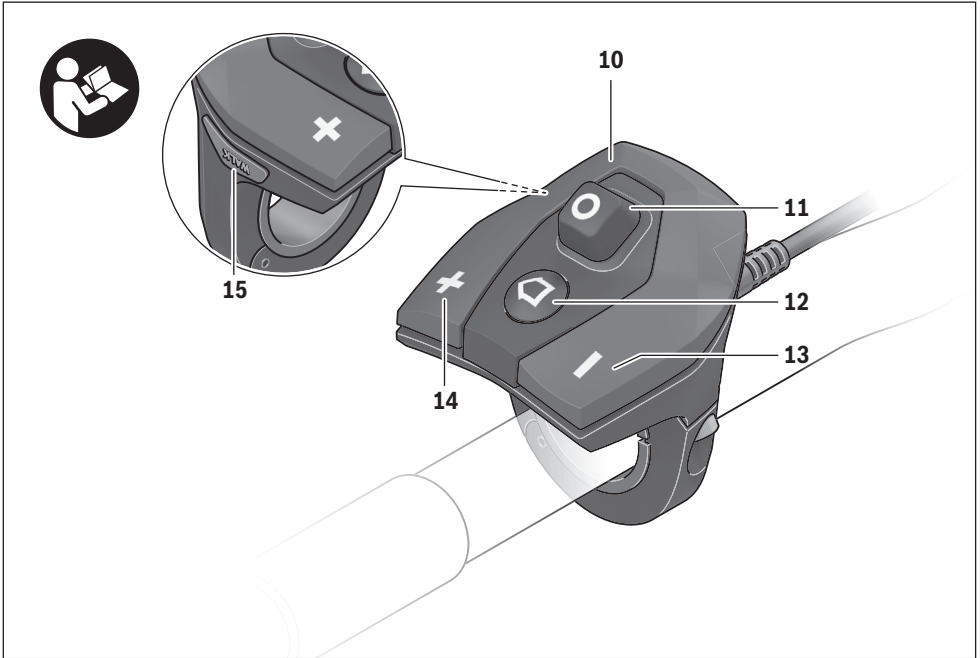
1 270 020 907/915



cs Původní návod k používání





**A**

Bezpečnostní upozornění

Všeobecná bezpečnostní upozornění



Přečtěte si všechna bezpečnostní upozornění a instrukce. Nedodržování bezpečnostních upozornění a instrukcí může mít za následek úraz elektrickým proudem, požár a/nebo těžká poranění.

Všechna bezpečnostní upozornění a instrukce uschovejte pro budoucí potřebu.

Pojem „akumulátor“ používaný v tomto návodu k použití se nezávisle na konstrukci vztahuje stejnou měrou na standardní akumulátory (akumulátory s držákem na rámu jízdního kola) a akumulátory v nosiči (akumulátory s držákem v nosiči zavazadel).

- ▶ **Dbejte na to, aby informace na palubním počítači neodváděly vaši pozornost.** Pokud se nesoustředíte výhradně na provoz, riskujete, že se stanete účastníkem dopravní nehody. Pokud chcete zadávat do palubního počítače údaje nad rámec změny úrovně podpory, zastavte a zadejte příslušné údaje.
- ▶ **Před zahájením tréninkového programu konzultujte s lékařem, jaké zatížení je pro vás přípustné.** Jenom tak zabráníte případnému přetížení.
- ▶ **Při použití snímače srdeční frekvence může být zobrazená srdeční frekvence zesílená elektromagnetickým rušením.** Zobrazená srdeční frekvence slouží jen jako orientační hodnota. Neodpovídáme za důsledky nesprávně zobrazené srdeční frekvence.
- ▶ **Nyon neotevírejte.** V případě otevření se Nyon může zničit a zaniká nárok na záruku.
- ▶ **Palubní počítač nepoužívejte k držení.** Pokud byste elektrokolo zvedli za palubní počítač, mohlo by dojít k neopravitelnému poškození palubního počítače.
- ▶ **Nyon není výrobek lékařské techniky.** Zobrazené hodnoty v provozním režimu „Fitness“ se mohou od skutečných hodnot lišit.
- ▶ **Palubní počítač Nyon používejte pouze s příslušnou ovládací jednotkou, která má vlastní joystick.** Joystick na ovládací jednotce má stejné funkce jako joystick na vlastním palubním počítači.
- ▶ **Přečtěte si a dodržujte všechny bezpečnostní upozornění a instrukce ve všech návodech k použití systému eBike a v návodu k použití vašeho elektrokola.**

Bezpečnostní pokyny ve spojení s navigací

- ▶ **Během jízdy neplánujte trasy. Zastavte a nový cíl zadávejte, pouze když stojíte.** Pokud se nesoustředíte výhradně na provoz, riskujete, že se stanete účastníkem dopravní nehody.
- ▶ **Pokud vám navigace navrhuje trasu, která je vzhledem k vašim cyklistickým schopnostem odvážná, riskantní nebo nebezpečná, přerušte jízdu.** Nechte si navigaci nabídnout alternativní trasu.
- ▶ **Dodržujte dopravní značení, i když vám navigace stanoví určitou cestu.** Navigace nedokáže zohledňovat stavby nebo dočasné objížďky.
- ▶ **Nepoužívejte navigaci v situacích, které jsou kritické z hlediska bezpečnosti nebo nejasné (uzavírky, objížďky atd.).** Vždy si s sebou vezte další mapy a komunikační prostředky.

Popis výrobku a specifikací

Určující použití

Palubní počítač Nyon je určený k řízení systému Bosch eBike a pro zobrazování údajů o jízdě.

Pro navigaci bez jízdního kola (pro turisty nebo řidiče) není palubní počítač Nyon vhodný.

Zobrazené komponenty

Číslování zobrazených komponent se vztahuje k vyobrazení na stranách s obrázky na začátku návodu.

Všechna vyobrazení částí jízdního kola kromě pohonné jednotky, palubního počítače včetně ovládací jednotky, senzoru rychlosti a příslušných držáků jsou schematická a mohou se u vašeho systému eBike.

- 1 Joystick
- 2 Tlačítko „Home“
- 3 Palubní počítač
- 4 Držák palubního počítače
- 5 Tlačítko zapnutí/vypnutí palubního počítače
- 6 Tlačítko osvětlení jízdního kola
- 7 Senzor jasu
- 8 Rozhraní USB
- 9 Ochranná krytka zdiřky USB
- 10 Ovládací jednotka
- 11 Joystick na ovládací jednotce
- 12 Tlačítko „Home“ na ovládací jednotce
- 13 Tlačítko zvýšení podpory
- 14 Tlačítko snížení podpory
- 15 Tlačítko pomoci při rozjíždění/pomoci při vedení „WALK“
- 16 Aretace palubního počítače
- 17 Zajišťovací šroub palubního počítače

Nabíjecí kabel USB (Micro A – Micro B) *

* nevyobrazeno, k dostání jako příslušenství

Technická data

Palubní počítač		Nyon
Objednáací číslo		1 270 020 907/915
Interní paměť celkem		
1 270 020 907	GB	1
1 270 020 915	GB	8
Nabíjecí proud zdířky USB max.	mA	500
Nabíjecí napětí přípojky USB	V	5
Nabíjecí kabel USB ¹⁾		1 270 016 360
Provozní teplota	°C	- 5 ... + 40
Skladovací teplota	°C	- 10 ... + 50
Nabíjecí teplota	°C	0 ... + 40
Interní lithium-iontový akumulátor	V mAh	3,7 710
Druh ochrany ²⁾		IP x7 (vodotěsný)
Podporované standardy WLAN		802.11b/g/n (2,4 GHz)
Hmotnost ca.	kg	0,2

1) není součástí standardní dodávky
2) při zavřeném krytu USB

Montáž

Nasazení a vyjmutí palubního počítače (viz obr. A)

Pro **nasazení** palubního počítače **3** ho nasadte zepředu do držáku **4**.

Pro **vyjmutí** palubního počítače **3** stiskněte aretaci **16** a vytáhněte ho dopředu z držáku **4**.

► Pokud systém eBike vypnete, vyjměte palubní počítač.

Palubní držák lze v držáku zajistit, aby ho nebylo možné vyjmout. Za tímto účelem demontujte držák **4** z řídicího. Nasadte palubní počítač do držáku. Zašroubujte zajišťovací šroub **17** (závit M3, délka 8 mm) zespoda do příslušného závitů v držáku. Namontujte držák zpátky na řídicí.

Provoz

Uvedení do provozu

Předpoklady

Systém eBike lze aktivovat pouze tehdy, pokud jsou splněné následující předpoklady:

- Je nasazený dostatečně nabitý akumulátor systému eBike (viz návod k použití akumulátoru).
- Palubní počítač je správně nasazený v držáku (viz „Nasazení a vyjmutí palubního počítače“, strana Česky – 2).

Zapnutí/vypnutí systému eBike

Pro **zapnutí** systému eBike máte následující možnosti:

- Nasadte palubní počítač do držáku **4**.
- S nasazeným palubním počítačem a nasazeným akumulátorem systému eBike jednou krátce stiskněte tlačítko zapnutí/vypnutí **5** palubního počítače.
- S nasazeným palubním počítačem stiskněte tlačítko zapnutí/vypnutí akumulátoru systému eBike (viz návod k použití akumulátoru).

Pohon se aktivuje, jakmile začnete šlapat (kromě funkce pomoci při vedení nebo při úrovni podpory „OFF“). Výkon motoru se řídí podle úrovně podpory nastavené v palubním počítači.

Jakmile v normálním režimu přestanete šlapat nebo jakmile dosáhnete rychlosti 25/45 km/h, podpora pohonem eBike se vypne. Pohon se automaticky znovu aktivuje, jakmile začnete šlapat a rychlost je nižší než 25/45 km/h.

Pro **vypnutí** systému eBike máte následující možnosti:

- Držte minimálně 1 sekundu stisknuté tlačítko zapnutí/vypnutí **5** palubního počítače.
- Vypněte akumulátor systému eBike jeho tlačítkem zapnutí/vypnutí (viz návod k použití akumulátoru).
- Vyjměte palubní počítač z držáku.

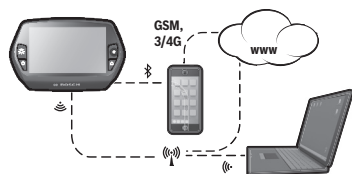
Pokud přibližně 10 min není požadován žádný výkon pohonu (např. protože elektrokolo stojí) nebo pokud není stisknuté žádné tlačítko na palubním počítači Nyon, systém eBike se z důvodu úspory energie automaticky vypne.

Řídicí systém „Nyon“

Řídicí systém Nyon se skládá ze tří součástí:

- palubního počítače Nyon s ovládací jednotkou,
- aplikace pro chytré telefony „**Bosch eBike Connect**“,
- on-line portálu „**www.eBike-Connect.com**“

Velké množství nastavení a funkcí můžete spravovat, resp. používat ve všech součástech. Některá nastavení a některé funkce jsou dostupné a lze je ovládat pouze pomocí určitých součástí. Synchronizace dat probíhá při funkčním spojení přes Bluetooth®/připojení k internetu automaticky. Přehled možných funkcí je uveden v následující tabulce.



	Palubní počítač	Aplikace pro chytré telefony	On-line portál
Přihlášení/registrace	✓	✓	✓
Změna nastavení	✓	✓	✓
Zaznamenávání údajů o jízdě	✓		
Zobrazení údajů o jízdě v reálném čase	✓		
Zpracování/analýza údajů o jízdě		✓	✓
Vytváření uživatelsky definovaných zobrazení		✓	✓
Zobrazení aktuálního místa pobytu*	✓	✓	✓
Navigace	✓		
Plánování trasy	✓	✓	✓
Zobrazení dojezdu (okruh okolo aktuálního stanoviště)	✓	✓	
Tréninkový efekt v reálném čase	✓		
Přehled jízd		✓	✓
Statistika „Dashboard“		✓	✓
Zakoupení „prémiových funkcí“		✓	

* zapotřebí GPS

Prémiové funkce

Standardní funkce řídicího systému „Nyon“ lze rozšířit dokoupením „prémiových funkcí“ prostřednictvím App Store pro Apple iPhone, resp. Google Play Store pro přístroje Android. Kromě bezplatné aplikace „**Bosch eBike Connect**“ je k dispozici několik placených prémiových funkcí. Podrobný seznam dalších aplikací, které jsou k dispozici, najdete v on-line návodu k použití na „www.Bosch-eBike.com/nyon-manual“.

Uvedení palubního počítače do provozu

Nyon se dodává s částečně nabitým akumulátorem. Před prvním použitím je nutné akumulátor palubního počítače Nyon úplně nabít přes přípojku USB (viz „Napájení palubního počítače“, strana Česky – 7) nebo přes systém eBike.

Abyste mohli využívat všechny funkce řídicího systému, musíte se navíc zaregistrovat on-line.

Přihlášení do palubního počítače

- Zapnete palubní počítač tlačítkem zapnutí/vypnutí **5**.
- Joystickem **1** zvolte požadovaný jazyk (výběr stisknutím joysticku) a postupujte podle instrukcí.

Pro uvedení palubního počítače Nyon do provozu máte následující možnosti:

– „TEST RIDE“ (TESTOVACÍ JÍZDA)

Můžete provést testovací jízdu, aniž byste se museli předeem přihlásit nebo zadávat údaje. Po vypnutí se všechny údaje o jízdě vymažou.

– „SET UP“ (NASTAVENÍ) > „OFFLINE“ (OFF-LINE)

Toto je velmi krátký proces registrace omezený na Nyon. Off-line v tomto případě znamená, že vaše údaje o jízdě a uživatelské údaje budou uloženy jen lokálně v palubním počítači.

Postupujte podle instrukcí, resp. zvolte jednu z navrhovaných možností odpovědí. Zadané údaje zůstanou po vypnutí palubního počítače Nyon uloženy, nebudou ale synchronizovány s on-line portálem nebo aplikací v chytrém telefonu.

– „SET UP“ (NASTAVENÍ) > „ONLINE“ (ON-LINE) > „PHONE (TELEFON)“

Toto je kompletní proces registrace. Nasadte Nyon do držáku **4**, načtete do svého chytrého telefonu aplikaci „**Bosch eBike Connect**“ a zaregistrujte se pomocí této aplikace. Po úspěšném přihlášení se budou data o jízdě ukládat a synchronizovat pomocí aplikace v chytrém telefonu a on-line portálu.

- „SET UP“ (NASTAVENÍ) > „ONLINE“ (ON-LINE) > „WI-FI“
- Toto je kompletní proces registrace. Přemístěte se do oblasti příjmu WLAN sítě. Nasadte Nyon do držáku **4**. Po zvolení sítě a zadání identifikace včetně hesla se počítač Nyon spojí se zvolenou WLAN sítí a budete přesměrováni na on-line portál „www.eBike-Connect.com“, kde můžete provést registraci. Po úspěšném přihlášení se budou data o jízdě ukládat a synchronizovat s on-line portálem. Poté můžete z počítače Nyon navázat spojení s chytrým telefonem („**Settings**“ (Nastavení) > „**Connections**“ (Spojení) > „**Connect Smartphone**“ (Připojit chytrý telefon)).

Registrace pomocí chytrého telefonu a přes Bluetooth®

Chytrý telefon není součástí dodávky. Pro registraci pomocí chytrého telefonu je nutné připojení k internetu, které může v závislosti na smlouvě znamenat náklady ze strany poskytovatele telefonních služeb. Také pro synchronizaci dat mezi chytrým telefonem a on-line portálem je nutné připojení k internetu.

Abyste mohli využívat kompletní rozsah funkcí svého palubního počítače, potřebujete chytrý telefon s operačním systémem Android verze 4.0.3 a vyšší nebo iOS 8 a vyšší. Seznam testovaných/schválených chytrých telefonů najdete v on-line návodu k použití na

„www.Bosch-eBike.com/nyon-manual“.

Za určitých podmínek lze s palubním počítačem spojit také chytré telefony s výše uvedenými operačními systémy, které nejsou uvedené v tomto seznamu. Úplnou kompatibilitu palubního počítače s chytrými telefony, které nejsou uvedené v seznamu, ale nelze zaručit.

Stáhněte si z App Store pro Apple iPhone, resp. z Google Play Store pro přístroje Android aplikaci

„Bosch eBike Connect“ do svého chytrého telefonu.

Spusťte aplikaci **„Bosch eBike Connect“** a postupujte podle instrukcí. Podrobný návod najdete v on-line návodu k použití na **„www.Bosch-eBike.com/nyon-manual“**.

Když je aplikace **„Bosch eBike Connect“** aktivní a je navázané spojení přes Bluetooth® s palubním počítačem, automaticky se synchronizují data mezi palubním počítačem a chytrým telefonem.

On-line registrace

Pro on-line registraci je nutný přístup k internetu.

Otevřete ve svém prohlížeči on-line portál **„Bosch eBike Connect“** na **„www.eBike-Connect.com“** a postupujte podle instrukcí. Podrobný návod najdete v on-line návodu k použití na **„www.Bosch-eBike.com/nyon-manual“**.

Zobrazení a nastavení palubního počítače

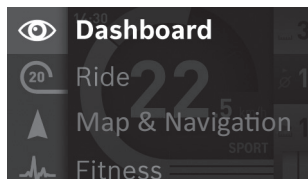
Upozornění: Veškerá znázornění rozhraní a všechny texty rozhraní na následujících stranách odpovídají schválenému stavu softwaru. Protože v průběhu roku dochází několikrát k aktualizaci softwaru Nyon, může se stát, že se znázornění a/nebo texty rozhraní nepatrně změní.

Princip ovládání

Zobrazení lze za jízdy změnit pomocí ovládací jednotky **10**. Tak mohou obě ruce zůstat za jízdy na řídicích.

Pomocí ovládacích prvků na palubním počítači máte následující možnosti:

- Pomocí tlačítka zapnutí/vypnutí **5** palubní počítač zapnete a vypnete.
- Pomocí tlačítka **„Home“ (2 nebo 12)** přejdete na provozní režim nastavený v **„Settings“ (Nastavení) > „My Nyon“ (Můj Nyon)**.
- Pomocí tlačítka osvětlení jízdního kola **6** lze zapnout a vypnout osvětlení jízdního kola.
- Pomocí joysticku **1** se můžete pohybovat v příslušných provozních režimech. Stisknutím joysticku **1** provedete výběr.



Pomocí joysticku **1** můžete stisknutím doleva aktivní provozní režim překrýt hlavní nabídkou a přejít do hlavní nabídky (viz obrázek výše).

Pokud v aktivním provozním režimu stisknete joystick **1** doprava, překryje se aktuální obrazovka možnostmi nastavení pro aktuální provozní režim. Pomocí joysticku přejděte na požadovanou možnost a stisknutím joysticku **1** zvolte požadovanou možnost.

Tip: Pokud jste v aktivním provozním režimu, můžete stisknutím joysticku **1** nahoru nebo dolů přepnout přímo do dalšího provozního režimu.

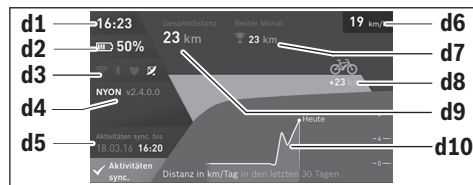
Pokud se Nyon nachází na elektrokoře, po zapnutí se zobrazí provozní režim **„Ride“**. Pokud palubní počítač Nyon není namontovaný na elektrokoře, zobrazí se provozní režim **„Dashboard“**.

Hlavní nabídka

Symbol	Provozní režim	Funkce
	„Dashboard“	V tomto provozním režimu vidíte různé statistické údaje, stav spojení a stav synchronizace.
	„Ride“	Tento provozní režim vám poskytuje aktuální data o jízdě.
	„Map & Navigation“ (Mapa a navigace)	V tomto provozním režimu si můžete z internetu stahovat mapový materiál, který je založený na Open Street Map (OSM). Tyto mapy vám umožňují navigaci.
	„Fitness“	Pomocí tohoto provozního režimu si můžete zobrazit různé informace relevantní pro zdraví a kondici.
	„Settings“ (Nastavení)	Pomocí tohoto provozního režimu můžete provádět základní nastavení palubního počítače.

 Provozní režim „Dashboard“

V tomto provozním režimu vidíte různé statistické údaje, stav spojení a stav synchronizace.



- d1** Čas
- d2** Ukazatel stavu nabití akumulátoru systému eBike
- d3** Stav spojení
- d4** Informace o verzi Nyon
- d5** Informace o synchronizaci Nyon
- d6** Ukazatel rychlosti / stav světlá (při nasazeném palubním počítači)
- d7** Ukazatel stavu nabití akumulátoru palubního počítače (při sejmutém palubním počítači)
- d8** Nejvíce ujetých km v měsíci
- d9** Ujeté km ve srovnání s předchozím měsícem
- d10** Celkový počet km
- d10** Počet ujetých km denně za posledních 30 dní

Synchronizují se:

- uložené trasy a místa
- uživatelské obrazovky a jízdní režimy
- uživatelská nastavení


Synchronizace probíhá přes WLAN nebo Bluetooth®. Pokud jsou oba druhy spojení deaktivované, zobrazí se příslušné chybové hlášení.

 Provozní režim „Ride“

Tento provozní režim vám poskytuje aktuální data o jízdě.



- r1** Čas
- r2** Vlastní výkon šlapání
- r3** Rychlost
- r4** Výkon motoru
- r5** Ukazatel úrovně podpory
- r6** Doporučené přeřazení / ukazatele eShift
- r7** Denní počítadlo kilometrů
- r8** Průměrná rychlost
- r9** Dojezd
- r10** Ukazatel stavu nabití akumulátoru systému eBike

 Provozní režim „Map & Navigation“ (Mapa a navigace)

V tomto provozním režimu si můžete z internetu stahovat mapový materiál, který je založený na Open Street Map (OSM). Tyto mapy vám umožňují navigaci.

Mapy podle místa bydliště nainstaluje pro příslušného kupce prodejce jízdního kola. V případě potřeby si lze přes aplikaci v chytrém telefonu „Bosch eBike Connect“ stáhnout další mapy a přenést je do palubního počítače. Podrobný návod najdete v on-line návodu k použití na „www.bosch-eBike.com/nyon-manual“.

Pokud máte aktivní připojení k WLAN, můžete si přes „Settings“ (Nastavení) > „Map & Navigation“ (Mapa a navigace) > „Map Manager“ (Správce map) stáhnout libovolné mapy přímo do počítače Nyon.

Po zapnutí začne Nyon s vyhledáváním satelitů, aby mohl přijímat signály GPS. Po nalezení dostatečného počtu satelitů se v provozním režimu „Map & Navigation“ (Mapa a navigace) zobrazí aktuální stanoviště. Při nepříznivých povětrnostních podmínkách nebo na nepříznivých stanovištích může vyhledávání satelitů trvat o něco déle. Pokud delší dobu nejsou nalezeny žádné satelity, spusťte Nyon znovu.

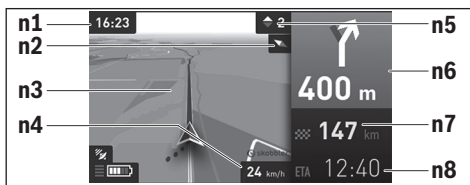
Stisknutím joysticku **1** doprava můžete zvolením podnabídky na pravém okraji změnit nastavení zoomu výřezu mapy, nechat si zobrazit zbývající kapacitu akumulátoru systému eBike nebo zvolit některou možnost navigace. Nastavení zoomu pro výřez mapy můžete změnit také stisknutím joysticku.

Jednoduchý zbývající dojezd akumulátoru lze rozšířit pomocí přemíové funkce „Topo dojezd“. U „Topo dojezd“ se pak zbývající dojezd akumulátoru vypočítává a zobrazuje při zohlednění topografických podmínek. Podrobný návod najdete v on-line návodu k použití na „www.Bosch-eBike.com/nyon-manual“.

Pod „**Points of Interest**“ (**Pamětihodnosti**) se vám zobrazí také nejbližší „**Bosch eBike experts**“. Po vybrání prodejce se vypočítá trasa k němu a nabídne se na výběr.

Pokud zadáte cíl (město, ulici, domovní číslo), nabídnou se vám tři různé trasy („**Scenic**“ (**Malebný**), „**Fast**“ (**Rychlý**) a „**MTB**“ (**mountainbike**)), ze kterých můžete vybrat jednu trasu. Alternativně se můžete nechat navigovat domů, zvolit některý z posledních cílů nebo použít uložena místa a uložené trasy. (Podrobný návod najdete v on-line návodu k použití na „www.Bosch-eBike.com/nyon-manual“.)

Zvolená trasa se vám zobrazí tak, jak je znázorněna na následujícím obrázku.



- n1** Čas
- n2** Ručka kompasu
- n3** Mapa
- n4** Rychlost
- n5** Doporučené přeřazení
- n6** Upozornění na odbočení a vzdálenost do odbočení
- n7** Vzdálenost do cíle
- n8** Předpokládaná doba příjezdu do cíle

Během spuštěné navigace se vám překrytím zobrazují informace o cestě (např. za 50 m odbočit mírně doleva) také v ostatních provozních režimech.

Když přerušíte navigaci trasy a poté si vyvoláte „**Map & Navigation**“ (**Mapa a navigace**), budete dotázáni, zda chcete v navigaci pokračovat, nebo nikoli. Pokud budete v navigaci pokračovat, navigace vás povede na poslední cílové místo.

Pokud jste si naimportovali prostřednictvím on-line portálu trasy GPX, budou se vám na Nyon přenášet přes Bluetooth® nebo prostřednictvím WLAN připojení. Tyto trasy můžete v případě potřeby spustit. Pokud se nacházíte v blízkosti trasy, můžete se nechat navigovat k výchozímu bodu nebo začít rovnou s navigací trasy.

Při použití dílčích cílů vás na dosažení dílčího cíle upozorní hlášení.

Pro navigaci bez jízdního kola (pro turisty nebo řidiče) není palubní počítač Nyon vhodný.

Při teplotách pod 0 °C je třeba u měření nadmořské výšky počítat s většími odchylkami.

Provozní režim „Fitness“

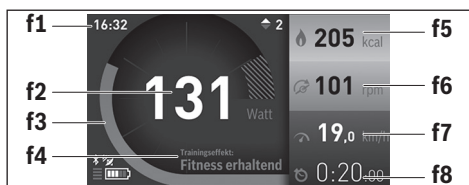
Pomocí tohoto provozního režimu si můžete zobrazit různé informace relevantní pro zdraví a kondici.

Na základě úrovně aktivity zjištěné při registraci se vám zobrazuje účinek vašich dosavadních aktivit na vaši kondici (tréninkový efekt).

Pro kontrolu srdeční frekvence můžete používat hrudní pás, který můžete přes Bluetooth® spojit s palubním počítačem Nyon.

Kompatibilní modely najdete v on-line návodu k použití na „www.Bosch-eBike.com/nyon-manual“.

Hrudní pás není součástí dodávky.



- f1** Čas
- f2** Aktuální výkon/srdeční frekvence*
- f3** Znázornění aktuálního tréninkového efektu
- f4** Tréninkový efekt
- f5** Spálené kilokalorie
- f6** Aktuální frekvence šlapání
- f7** Aktuální rychlost
- f8** Doba

* **Při použití hrudního pásu pro měření srdeční frekvence (není součástí dodávky) se místo výkonu zobrazuje aktuální srdeční frekvence.**

Pomocí podnabídek můžete průměrné hodnoty vynulovat nebo přepnout na individuálně přizpůsobená zobrazení. Podrobný návod najdete v on-line návodu k použití na „www.Bosch-eBike.com/nyon-manual“.



Provozní režim „Settings“ (Nastavení)

Pomocí tohoto provozního režimu můžete provádět základní nastavení palubního počítače.

Upozornění: Některá základní nastavení lze změnit pouze tehdy, když je palubní počítač Nyon nasazený v držáku **4**.

Abyste se dostali do nabídky „Settings“ (Nastavení), stiskněte joystick **1** v hlavní nabídce dolů, dokud se nezobrazí „Settings“ (Nastavení).

Tip: Do nabídky „Settings“ (Nastavení) se dostanete také tak, že podržíte joystick stisknutý směrem dolů.

Můžete provést následující nastavení:

- **„Connections“ (Spojení):** Můžete nakonfigurovat nastavení Bluetooth®, spojení s novým chytrým telefonem, spojení přes WiFi nebo měřič srdeční frekvence. Když aktivujete WiFi, hledá Nyon dostupné sítě. Zobrazí se seznam nalezených sítí. Joystickem **1** zvolte požadovanou síť a zadejte heslo.

- **„Map & Navigation“ (Mapa a navigace):** Zde můžete nakonfigurovat zobrazení mapy a zapnout automatické přizpůsobení zobrazení v závislosti na jasu prostředí.

- **„My Profile“ (Můj profil):** Zde si můžete nechat zobrazit aktivního uživatele.

- **„My eBike“ (Můj eBike):** Když je palubní počítač Nyon nasazený, můžete změnit hodnotu obvodu kola přednastavenou výrobcem o $\pm 5\%$.

Výrobce nebo prodejce jízdního kola může pro termín servisu stanovit počet ujetých kilometrů a/nebo časový interval. Pod „Service“ se vám zobrazuje příští termín servisu. Pod „Shift Recommendation“ můžete zapnout, resp. vypnout zobrazení doporučeného přehazení.

Pokud je váš systém eBike vybavený „eShift“, můžete zde také nakonfigurovat svůj systém eShift (viz „eShift (volitelně)“, strana Česky – 9).

- **„My Nyon“ (Můj Nyon):** Zde můžete vyhledávat aktualizace, nakonfigurovat tlačítko Home (Domů), nechat počítačla, jako počítačladlo kilometrů, spotřebované kalorie a průměrné hodnoty, každou noc automaticky nastech na „0“ nebo resetovat Nyon na nastavení z výroby.

Pod „Auto Brightness“ (Automatický jas) můžete nechat automaticky přizpůsobovat jas displeje.

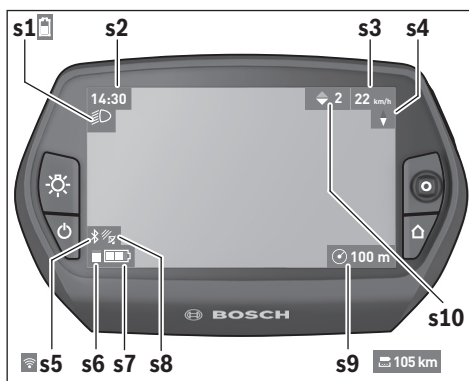
Pro kompenzaci změn v závislosti na počasí můžete pod „Altitude correction“ (Opravit nadmořskou výšku) přizpůsobit zobrazenou hodnotu skutečné nadmořské výšce.

- **„Region & Language“ (Region a jazyk):** Rychlost a vzdálenost si můžete nechat zobrazit v kilometrech nebo milích, čas ve 12hodinovém nebo 24hodinovém formátu, můžete zvolit časové pásmo a nastavit požadovaný jazyk. Aktuální čas se automaticky přebírá z GPS signálu.

- V poloze nabídky „Help“ (Nápověda) najdete výběr často kladených otázek, kontaktní informace, právní upozornění a dále informace o systému a licencích.

Stavové ukazatele

V závislosti na zobrazeném provozním režimu se nezobrazují vždy všechny stavové ukazatele. Ukazatele, které jsou již zobrazené na hlavní obrazovce, se znovu nezobrazují. Umístění ukazatelů se může lišit. Pokud palubní počítač vyjmete z držáku, místo ukazatele osvětlení jízdního kola se zobrazí stav nabití akumulátoru palubního počítače Nyon.



s1 Ukazatel osvětlení jízdního kola/ukazatel stavu nabití akumulátoru počítače Nyon

s2 Ukazatel času

s3 Ukazatel rychlosti

s4 Ukazatel severu

s5 Ukazatel spojení Bluetooth®/WiFi

s6 Ukazatel úrovně podpory

s7 Ukazatel stavu nabití akumulátoru systému eBike

s8 Ukazatel GPS signálu

s9 Ukazatel rozsahu zoomu/dojezdu

s10 Doporučené přehazení

Napájení palubního počítače

Pokud je palubní počítač v držáku **4**, do elektrokola je nasazený dostatečně nabitý akumulátor systému eBike a je zapnutý systém eBike, akumulátor palubního počítače Nyon je napájen energií z akumulátoru systému eBike.

Pokud palubní počítač vyjmete z držáku **4**, napájej se z akumulátoru Nyon. Pokud je akumulátor Nyon slabý, zobrazí se na displeji varovné hlášení.

Pro nabíjení akumulátoru Nyon nasadte palubní počítač zpět do držáku **4**. Mějte na zřeteli, že pokud právě nenabíjíte akumulátor systému eBike, systém eBike se po 10 minutách bez činnosti automaticky vypne. V tom případě se ukončí také nabíjení akumulátoru Nyon.

Palubní počítač můžete nabíjet také pomocí přípojky USB. Za tímto účelem otevřete ochrannou krytku **9**. Pomocí kabelu micro-USB připojte do zdířky USB **8** palubního počítače běžně prodávanou USB nabíječku (není součástí dodávky) nebo USB přípojku počítače (nabíjecí napětí 5 V, max. nabíjecí proud; max. 500 mA).

Upozornění: Pokud se Nyon během nabíjení vypne, lze ho znovu zapnout až po odpojení USB kabelu (platí jen pro 1 270 020 907).

Když palubní počítač vyjmete z držáku **4**, zůstanou hodnoty všech funkcí uloženy a lze je nadále zobrazovat.

Bez opětovného nabití akumulátoru Nyon zůstanou datum a čas uloženy maximálně 6 měsíců. Po opětovném zapnutí se po úspěšné lokalizaci GPS datum a čas aktualizuje.

Upozornění: Pro dosažení maximální životnosti akumulátoru Nyon by se měl tento akumulátor dobít každých šest měsíců.

Zapnutí/vypnutí palubního počítače

Pro **zapnutí** palubního počítače krátce stiskněte tlačítko zapnutí/vypnutí **5**.

Pro **vypnutí** palubního počítače podržte tlačítko zapnutí/vypnutí **5** stisknuté déle než 1 sekundu.

Pokud nedojde ke stisknutí některého tlačítka, přejde Nyon po 5 minutách do úsporného režimu (podsvícení se vypne) a po dalších 5 minutách se automaticky vypne.

Resetování palubního počítače Nyon

Pokud nečekaně nelze Nyon ovládat, lze ho resetovat **současným** stisknutím tlačítek **1, 2, 5 a 6**. Resetování provádějte pouze tehdy, pokud je to bezpodmínečně nutné, protože můžete přijít o nejrůznější nastavení.


Ukazatel stavu nabití akumulátoru

Ukazatel stavu nabití akumulátoru **r10 (s7)** ukazuje stav nabití akumulátoru systému eBike. Stav nabití akumulátoru Nyon lze zjistit podle ukazatele **s1**. Stav nabití akumulátoru systému eBike lze také zjistit podle LED na samotném akumulátoru systému eBike.

Na ukazateli **r10** odpovídá každý sloupeček v symbolu akumulátoru přibližně 20 % kapacity:

 Akumulátor systému eBike je úplně nabitý.

 Akumulátor systému eBike by se měl dobít.

 Kapacita pro podporu pohonu je vyčerpovaná a podpora se povolna vypne. Zbývající kapacita se použije pro osvětlení jízdního kola a palubní počítač.

Kapacita akumulátoru systému eBike stačí ještě přibližně na 2 hodiny osvětlení jízdního kola. Další spotřebiče (např. automatická převodovka, nabíjení externích přístrojů v přípojce USB) nejsou zohledněny.

Po vyjmutí palubního počítače z držáku **4** zůstane uložený naposledy zobrazený stav nabití akumulátoru.

Nastavení úrovně podpory

Na ovládací jednotce **10** můžete nastavit, jak silně vám bude pohon eBike pomáhat při šlapání. Úroveň podpory lze kdykoli změnit, i během jízdy.

Upozornění: U některých provedení je možné, že je úroveň podpory přednastavená a nelze ji změnit. Je také možné, že je na výběr menší počet úrovní podpory, než je zde uvedeno.

Maximální jsou k dispozici následující úrovně podpory:

- **„OFF“** (vypnuto): pomocný motor je vypnutý, elektrokolo se stejně jako normální jízdní kolo pohání pouze šlapáním. Na této úrovni podpory nelze aktivovat podporu pojiždění.
- **„ECO“**: účinná podpora při maximální efektivitě, pro maximální dojezd
- **„TOUR“**: rovnoměrná podpora, pro trasy s dlouhým dojezdem
- **„SPORT“**: silná podpora, pro sportovní jízdu na hornatých trasách a pro městský provoz
- **„TURBO“**: maximální podpora až do vysokých frekvencí šlapání, pro sportovní jízdu

Pro **zvýšení** úrovně podpory stiskněte tlačítko „+“ **14** na ovládací jednotce tolikrát, dokud se na ukazateli **r5** nezobrazí požadovaná úroveň podpory, pro **snížení** tlačítko „-“ **13**.

Vyžádaný výkon motoru se zobrazí na ukazateli **r4**. Maximální výkon motoru závisí na zvolené úrovni podpory.

Po vyjmutí palubního počítače z držáku **4** zůstane uložená naposledy zobrazená úroveň podpory, ukazatel **r4** výkonu motoru zůstane prázdný.

Zapnutí/vypnutí pomoci při vedení

Pomoc při vedení vám může usnadnit vedení elektrokola.

Rychlost při této funkci závisí na zařazeném převodovém stupni a může být maximálně 6 km/h. Čím je zvolený převodový stupeň nižší, tím nižší je rychlost u funkce pomoci při vedení (při plném výkonu).

► **Funkce pomoci při vedení se smí používat výhradně při vedení elektrokola.** Pokud se kola elektrokola při používání pomoci při vedení nedotýkají země, hrozí nebezpečí poranění.

Pro **aktivaci** pomoci při vedení krátce stiskněte tlačítko **„WALK“** na palubním počítači. Po aktivaci stiskněte během 3 s tlačítko „+“ a držte ho stisknuté. Pohon eBike se zapne.

Pomoc při vedení se **vypne**, jakmile nastane jedna z následujících skutečností:

- uvolníte tlačítko „+“ **14**,
- kola elektrokola se zablokují (např. zabrzděním nebo nárazem na překážku),
- rychlost překročí 6 km/h.

Po uvolnění tlačítka „+“ zůstane pomoc při vedení ještě 3 s v pohotovosti. Pokud během této doby znovu stisknete tlačítko „+“, pomoc při vedení se znovu aktivuje.

Upozornění: U některých systémech se pomoc při vedení spouští přímo stisknutím tlačítka **„WALK“**.

Upozornění: Na úrovni podpory **„OFF“** nelze aktivovat podporu pojiždění.

Zapnutí/vypnutí osvětlení jízdního kola

U provedení, u kterého je jízdní světlo napájené pomocí systému eBike, lze na palubním počítači tlačítkem **6** zapínat a vypínat zároveň přední a zadní světlo.

Při zapnutém světle se zobrazí symbol osvětlení **s1**.

Zapnutí a vypnutí osvětlení jízdního kola nemá vliv na podsvícení displeje.

eShift (volitelně)

eShift znamená zapojení automatických řadicích systémů do systému eBike. Nastavení pro funkci „eShift“ můžete provádět pod „**My eBike**“ (**Můj eBike**). Převodový stupeň nebo frekvence šlapání se zobrazuje v provozních režimech „**Ride**“, „**Fitness**“ a „**Map & Navigation**“ (**Mapa a navigace**). Pokud se políčko nezobrazí, je uživatel informován o změnách upozorněním na displeji. Režim eShift se aktivuje dlouhým stisknutím tlačítka „**Home**“ **12**. Aktivace je možná pouze pomocí ovládací jednotky **10**. Režim „eShift“ můžete znovu opustit opětovným stisknutím tlačítka „**Home**“.

eShift s NuVinci HSync

Pomocí předdefinované požadované frekvence šlapání je pro příslušnou rychlost automaticky nastavena optimální rychlost. V ručním režimu lze volit více rychlostí.

V režimu „**Cadence Control**“ můžete pomocí tlačítka „-“, resp. „+“ na ovládací jednotce zvýšit, resp. snížit požadovanou frekvenci šlapání. Když držíte tlačítko „-“, resp. „+“ stisknuté, zvyšuje, resp. snižuje se frekvence šlapání v krocích po pěti stupních. Požadovaná frekvence šlapání se zobrazí na displeji.

V režimu „**Gear Control**“ můžete pomocí tlačítka „-“, resp. „+“ na ovládací jednotce přepínat nahoru a dolů mezi několika definovanými převody. Příslušný zařazený převodový stupeň se zobrazí na displeji.

Pod „**Gear calibration**“ můžete provádět kalibraci plynulých převodů. Postupujte podle pokynů na displeji.

Také během jízdy může být v případě chyby nutná kalibrace. I zde potvrďte kalibraci a postupujte podle pokynů na displeji.

eShift s SRAM DD3 Pulse

Nábojová převodovka SRAM DD3 Pulse pracuje v závislosti na rychlosti. Přitom se nezávisle na zařazeném převodovém stupni řetězové převodovky automaticky zařadí jeden ze tří převodových stupňů nábojové převodovky.

I zde lze pomocí tlačítka „-“, resp. „+“ změnit převodový stupeň manuálně. Automatický režim se automaticky aktivuje, když při prvním rychlostním stupni stisknete tlačítko „-“. Pokud v automatickém režimu stisknete tlačítko „-“, resp. „+“, přejde se znovu do manuálního režimu. V automatickém režimu se na ukazateli převodových stupňů zobrazuje vždy jen „**A**“. Když řazení v automatickém režimu změni převodový stupeň, převodový stupeň se **nezobrazí** na displeji.

Pokud se nenacházíte v automatickém režimu, při každé změně převodového stupně nábojové převodovky se na displeji krátce zobrazí zařazený převodový stupeň.

Protože pohonná jednotka rozpozná řazení, a proto krátce omezí pomocný motor, je řazení možné kdykoli také při zatížení nebo v kopci.

Pokud dojde k zastavení elektrokola z rychlosti více než 10 km/h, může systém automaticky přeřadit zpět na nastavený „**Starting gear**“. „**Starting gear**“ lze nastavit pod „**My eBike**“ (**Můj eBike**) > „eShift (SRAM)“.

eShift s Shimano Di2

U Shimano eShift řadíte převodové stupně pomocí řadicí páčky Shimano.

Převodový stupeň se vždy zobrazí v políčku eShift. Pouze pokud není viditelné (např. v nastaveních), zobrazí se převodový stupeň krátce při změně.

Protože pohonná jednotka rozpozná řazení, a proto krátce omezí pomocný motor, je řazení možné kdykoli také při zatížení nebo v kopci.

Pokud dojde k zastavení elektrokola z rychlosti více než 10 km/h, může systém automaticky přeřadit zpět na nastavený „**Starting gear**“. „**Starting gear**“ lze nastavit pod „**My eBike**“ (**Můj eBike**) > „eShift (Shimano)“.

Zobrazený chybový kód

Součástí systému eBike se neustále automaticky kontrolují. Když je zjištěna závada, zobrazí se na palubním počítači chybový kód.

V závislosti na druhu závady se případně automaticky vypne pohon. V jždě lze ale vždy pokračovat bez podpůrného pohonu. Před dalšími jízdami by se měl systém eBike zkontrolovat.

► **Veškeré opravy nechávejte provádět výhradně u autorizovaného prodejce jízdních kol.**

Kód	Příčina	Řešení
410	Zablokované jedno nebo zablokovaných více tlačítek palubního počítače.	Zkontrolujte, zda nejsou tlačítka zaseknutá, např. kvůli usazeným nečistotám. V případě potřeby tlačítka vyčistěte.
414	Problém s připojením ovládací jednotky	Nechte zkontrolovat přípojky a připojení
418	Zablokované jedno tlačítko nebo zablokovaných více tlačítek ovládací jednotky.	Zkontrolujte, zda nejsou tlačítka zaseknutá, např. kvůli usazeným nečistotám. V případě potřeby tlačítka vyčistěte.
419	Chyba konfigurace	Spusťte systém znovu. Pokud problém přetrvává i nadále, kontaktujte prodejce systému eBike Bosch.
422	Problém s připojením pohonné jednotky	Nechte zkontrolovat přípojky a připojení
423	Problém s připojením akumulátoru systému eBike	Nechte zkontrolovat přípojky a připojení
424	Chyba ve vzájemné komunikaci součástí	Nechte zkontrolovat přípojky a připojení
426	Interní chyba překročení času	Spusťte systém znovu. Pokud problém přetrvává i nadále, kontaktujte prodejce systému eBike Bosch. V tomto poruchovému stavu není možné v menu základního nastavení zobrazit nebo nastavit obvod pneumatiky.
430	Vybíty interní akumulátor palubního počítače	Nabijte palubní počítač (v držáku nebo pomocí přípojky USB)
431	Nesprávná verze softwaru	Spusťte systém znovu. Pokud problém přetrvává i nadále, kontaktujte prodejce systému eBike Bosch.
440	Interní chyba pohonné jednotky	Spusťte systém znovu. Pokud problém přetrvává i nadále, kontaktujte prodejce systému eBike Bosch.
450	Interní chyba softwaru	Spusťte systém znovu. Pokud problém přetrvává i nadále, kontaktujte prodejce systému eBike Bosch.
460	Chyba USB přípojky	Odpojte kabel z USB přípojky palubního počítače. Pokud problém přetrvává i nadále, kontaktujte prodejce systému eBike Bosch.
490	Interní chyba palubního počítače	Nechte palubní počítač zkontrolovat
500	Interní chyba pohonné jednotky	Spusťte systém znovu. Pokud problém přetrvává i nadále, kontaktujte prodejce systému eBike Bosch.
502	Závada osvětlení jízdního kola	Zkontrolujte světlo a příslušné kabely. Spusťte systém znovu. Pokud problém přetrvává i nadále, kontaktujte prodejce systému eBike Bosch.
503	Závada senzoru rychlosti	Spusťte systém znovu. Pokud problém přetrvává i nadále, kontaktujte prodejce systému eBike Bosch.
510	Interní chyba senzoru	Spusťte systém znovu. Pokud problém přetrvává i nadále, kontaktujte prodejce systému eBike Bosch.
511	Interní chyba pohonné jednotky	Spusťte systém znovu. Pokud problém přetrvává i nadále, kontaktujte prodejce systému eBike Bosch.
530	Závada akumulátoru	Vypněte systém eBike, vyjměte akumulátor systému eBike a znovu ho nasadíte. Spusťte systém znovu. Pokud problém přetrvává i nadále, kontaktujte prodejce systému eBike Bosch.

Kód	Příčina	Řešení
531	Chyba konfigurace	Spusťte systém znovu. Pokud problém přetrvává i nadále, kontaktujte prodejce systému eBike Bosch.
540	Nesprávná teplota	Systém eBike je mimo přípustný rozsah teploty. Vypněte systém eBike, abyste nechali pohonnou jednotku vychladnout nebo zahřát na přípustný rozsah teploty. Spusťte systém znovu. Pokud problém přetrvává i nadále, kontaktujte prodejce systému eBike Bosch.
550	Byl rozpoznán nepřipustný spotřebič.	Odstraňte spotřebič. Spusťte systém znovu. Pokud problém přetrvává i nadále, kontaktujte prodejce systému eBike Bosch.
580	Nesprávná verze softwaru	Spusťte systém znovu. Pokud problém přetrvává i nadále, kontaktujte prodejce systému eBike Bosch.
591	Chyba oprávnění	Vypněte systém eBike. Vyjměte akumulátor a znovu ho nasadte. Spusťte systém znovu. Pokud problém přetrvává i nadále, kontaktujte prodejce systému eBike Bosch.
592	Nekompatibilní komponenta	Použijte kompatibilní displej. Pokud problém přetrvává i nadále, kontaktujte prodejce systému eBike Bosch.
593	Chyba konfigurace	Spusťte systém znovu. Pokud problém přetrvává i nadále, kontaktujte prodejce systému eBike Bosch.
595, 596	Komunikační chyba	Zkontrolujte kabely k převodovce a spusťte systém znovu. Pokud problém přetrvává i nadále, kontaktujte prodejce systému eBike Bosch.
602	Interní závada akumulátoru během nabíjení	Odpojte nabíječku od akumulátoru. Znovu spusťte systém eBike. Připojte nabíječku k akumulátoru. Pokud problém přetrvává i nadále, kontaktujte prodejce systému eBike Bosch.
602	Interní závada akumulátoru	Spusťte systém znovu. Pokud problém přetrvává i nadále, kontaktujte prodejce systému eBike Bosch.
603	Interní závada akumulátoru	Spusťte systém znovu. Pokud problém přetrvává i nadále, kontaktujte prodejce systému eBike Bosch.
605	Nesprávná teplota akumulátoru	Systém eBike je mimo přípustný rozsah teploty. Vypněte systém eBike, abyste nechali pohonnou jednotku vychladnout nebo zahřát na přípustný rozsah teploty. Spusťte systém znovu. Pokud problém přetrvává i nadále, kontaktujte prodejce systému eBike Bosch.
605	Nesprávná teplota akumulátoru během nabíjení	Odpojte nabíječku od akumulátoru. Nechte akumulátor vychladnout. Pokud problém přetrvává i nadále, kontaktujte prodejce systému eBike Bosch.
606	Externí závada akumulátoru	Zkontrolujte kabely. Spusťte systém znovu. Pokud problém přetrvává i nadále, kontaktujte prodejce systému eBike Bosch.
610	Chyba napětí akumulátoru	Spusťte systém znovu. Pokud problém přetrvává i nadále, kontaktujte prodejce systému eBike Bosch.
620	Závada nabíječky	Vyměňte nabíječku. Kontaktujte prodejce systému eBike Bosch.
640	Interní závada akumulátoru	Spusťte systém znovu. Pokud problém přetrvává i nadále, kontaktujte prodejce systému eBike Bosch.
655	Vícenásobná závada akumulátoru	Vypněte systém eBike. Vyjměte akumulátor a znovu ho nasadte. Spusťte systém znovu. Pokud problém přetrvává i nadále, kontaktujte prodejce systému eBike Bosch.
656	Nesprávná verze softwaru	Kontaktujte prodejce systému eBike Bosch, aby provedl aktualizaci softwaru.
7xx	Závada převodovky	Postupujte podle návodu k obsluze od výrobce převodovky.
Žádný údaj	Interní chyba palubního počítače	Spusťte systém eBike znovu vypnutím a opětovným zapnutím.

Napájení externích přístrojů pomocí přípojky USB

Pomocí přípojky USB lze provozovat resp. nabíjet většinu přístrojů, jejichž napájení energií je možné přes USB (např. rozličné mobilní telefony).

Předpokladem pro nabíjení je, že je v elektrokole nasazený palubní počítač a dostatečně nabitý akumulátor.

Otevřete ochrannou krytku **9** přípojky USB na palubním počítači. Nabíjecím kabelem USB micro A/micro B (k dostání u prodejce eBike Bosch) propojte přípojku USB externího přístroje s přípojkou USB **8** na palubním počítači.

Po odpojení spotřebiče musíte přípojku USB opět pečlivě zakrýt ochrannou krytkou **9**.

► **USB přípojka není vodotěsná. Při jízdě v dešti nesmí být připojený žádný externí přístroj a USB přípojka musí být úplně zavřená ochrannou krytkou 9.**

Pozor: Spotřebiče připojené k palubnímu počítači Nyon mohou zkrátit dojezd systému eBike.

Upozornění k jízdě se systémem eBike

Šetrné zacházení se systémem eBike

Dodržujte provozní a skladovací teploty součástí systému eBike. Pohonnou jednotku, palubní počítač a akumulátor chraňte před extrémními teplotami (např. vlivem intenzivního slunečního záření bez současného větrání). Vlivem extrémních teplot může dojít k poškození součástí (zejména akumulátoru).

Displej palubního počítače Nyon udržujte čistý. Při znečištění může dojít k nesprávnému rozpoznání jasu. V režimu navigace se může nesprávně přepínat denní/noční režim.

V důsledku náhlé změny podmínek prostředí může dojít k zamlžení skla zevnitř. Po krátké době se teplota vyrovná a zamlžení zmizí.

Údržba a servis

Údržba a čištění

Žádné součásti včetně pohonné jednotky se nesmí ponořovat do vody nebo čistit tlakovou vodou.

K čištění palubního počítače používejte měkký hadr, navlhčený jen vodou. Nepoužívejte žádné čisticí prostředky.

Nechte minimálně jednou ročně provést technickou kontrolu systému eBike (mj. mechaniky, aktuálnosti systémového softwaru).

Navíc může výrobce nebo prodejce jízdního kola pro termín servisu stanovit počet ujetých kilometrů a/nebo časový interval. V tom případě vám palubní počítač po každém zapnutí zobrazí na 4 s příští termín servisu.

Pro servis nebo opravy systému eBike se obraťte na autorizovaného prodejce jízdních kol.

► **Veškeré opravy nechávejte provádět výhradně u autorizovaného prodejce jízdních kol.**

Zákaznická a poradenská služba

V případě otázek k systému eBike a jeho součástem se obraťte na autorizovaného prodejce jízdních kol.

Kontaktní údaje autorizovaných prodejců jízdních kol najdete na internetové stránce **www.bosch-ebike.com**

Přeprava

► **Pokud vezete eBike mimo auto, například na nosiči na autě, sejměte palubní počítač a PowerPack, abyste zabránili poškození.**

Zpracování odpadů



Pohonnou jednotku, palubní počítač včetně ovládací jednotky, akumulátor, senzor rychlosti, příslušenství a obaly je třeba odevzdat k ekologické recyklaci.

Nevyhazujte eBike a jeho součásti do komunálního odpadu!

Pouze pro země EU:



Podle evropské směrnice 2012/19/EU musejí být neupotřebitelná elektrická zařízení a podle evropské směrnice 2006/66/ES vadné nebo opotřebované akumulátory/baterie rozebrané shromážděny a dodány k opětovnému zhodnocení nepoškozujícím životní prostředí.

Akumulátor zabudovaný v palubním počítači se smí vyjmout pouze za účelem likvidace. Otevřením krytu se může palubní počítač poškodit.

Již nepoužitelné akumulátory a palubní počítač odevzdejte autorizovanému prodejci jízdních kol.



Li-Ion:

Řiďte se pokyny v části „Přeprava“, strana Česky – 12.

Změny vyhrazeny.

Active Line/Performance Line

Robert Bosch GmbH
Bosch eBike Systems
72703 Reutlingen
GERMANY

www.bosch-ebike.com

0 275 007 XPX (2016.04) T / 54 EEU

Active Line/Performance Line



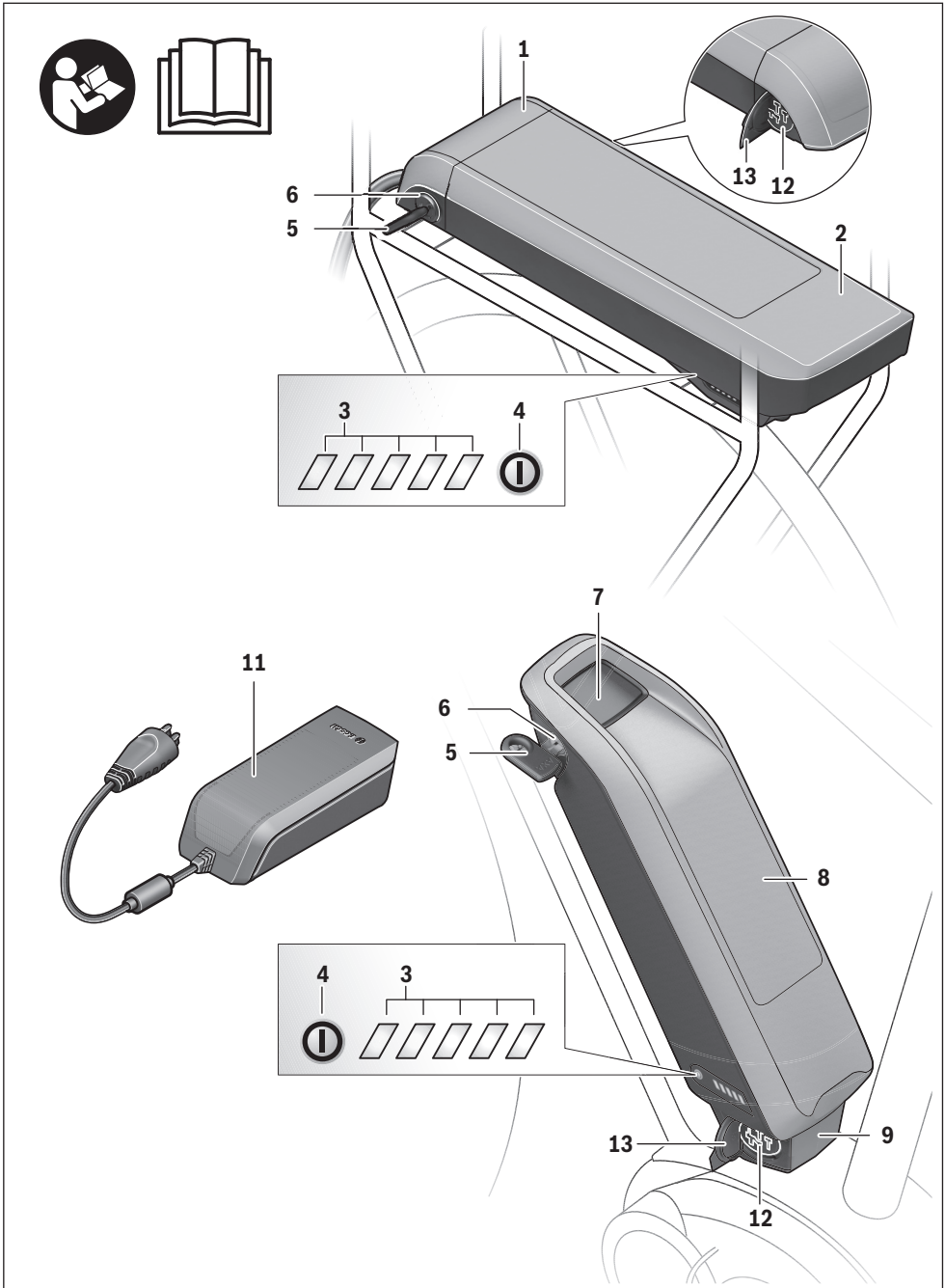
PowerPack 300 | 400 | 500

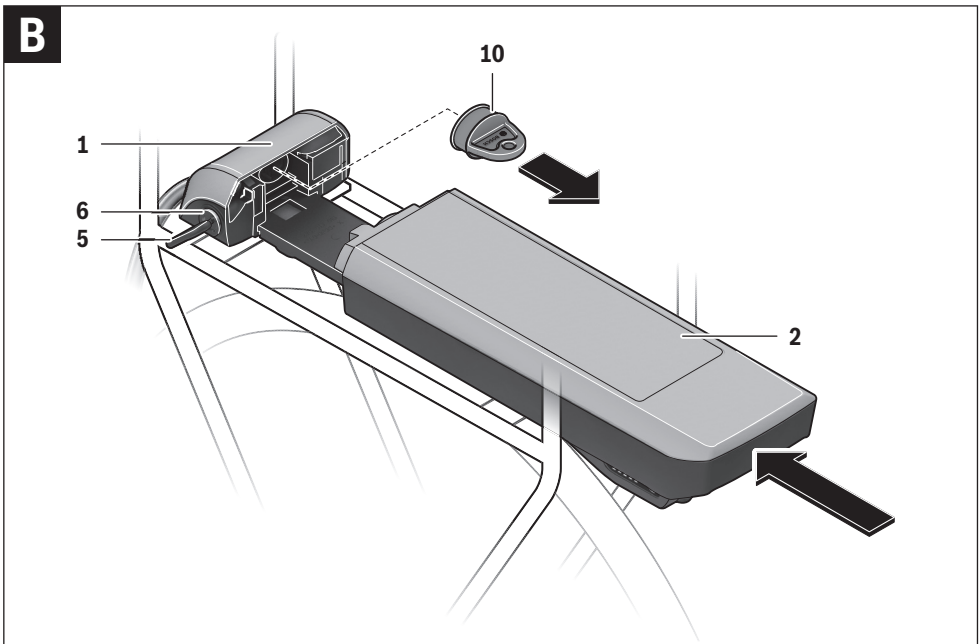
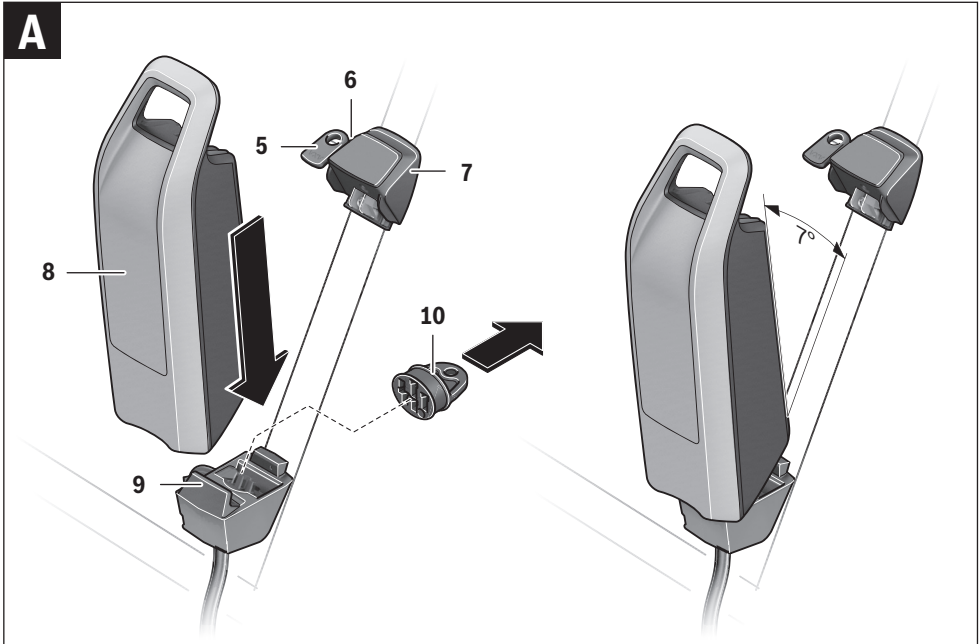
0 275 007 509 | 0 275 007 510 | 0 275 007 511 | 0 275 007 512
0 275 007 513 | 0 275 007 514 | 0 275 007 522
0 275 007 529 | 0 275 007 530 | 0 275 007 531 | 0 275 007 532



cs Původní návod k používání







Bezpečnostní upozornění



Přečtěte si všechna bezpečnostní upozornění a instrukce. Nedodržování bezpečnostních upozornění a instrukcí může mít za následek úraz elektrickým proudem, požár a/nebo těžká poranění.

Všetchna bezpečnostní upozornění a instrukce uschovejte pro budoucí potřebu.

Pojem „akumulátor“ používaný v tomto návodu k použití se vztahuje stejnou měrou na standardní akumulátory (akumulátory s držákem na rámu jízdního kola) a akumulátory v nosiči (akumulátory s držákem v nosiči zavazadel), ledaže by se výslovně upozorňovalo na příslušné provedení.

- ▶ **Vyjměte ze systému eBike akumulátor, než na systému eBike začnete provádět jakékoli práce (např. servisní prohlídku, opravu, montáž, údržbu, práce na řetěze atd.), než ho budete přepravovat autem nebo letadlem nebo ho uložíte.** Při neúmyslné aktivaci systému eBike hrozí nebezpečí poranění.
- ▶ **Akumulátor neotevírejte.** Hrozí nebezpečí zkratu. Při otevření akumulátoru zaniká jakýkoli nárok na záruku.



Chraňte akumulátor před horkem (např. před trvalým slunečním zářením), ohněm a ponořením do vody. Akumulátor neskladujte a nepoužívejte v blízkosti horkých nebo hořlavých předmětů. Hrozí nebezpečí výbuchu.

- ▶ **Dbejte na to, aby se v blízkosti nepoužívaného akumulátoru nenacházely kancelářské sponky, mince, klíče, hřebíky, šrouby nebo jiné malé kovové předměty, které by mohly způsobit přemostění kontaktů.** Zkrat mezi kontakty akumulátoru může způsobit popáleniny nebo požár. V případě poškození zkratem, ke kterému dojde v této souvislosti, zaniká jakýkoli nárok na záruku ze strany firmy Bosch.
- ▶ **Nabíječku a akumulátor nedávejte do blízkosti hořlavých materiálů. Akumulátory nabíjejte jen v suchém stavu a na místě, kde nehrozí nebezpečí požáru.** Kvůli zahřívání, ke kterému dochází při nabíjení, hrozí nebezpečí požáru.
- ▶ **Akumulátor systému eBike se nesmí nechat nabíjet bez dozoru.**
- ▶ **Při nesprávném používání může z akumulátoru vytéct kapalina. Zabraňte kontaktu s touto kapalinou. Při náhodném kontaktu opláchněte vodou. Pokud se kapalina dostane do očí, vyhledejte navíc lékařskou pomoc.** Kapalina vytékající z akumulátoru může způsobit podráždění pokožky nebo popáleniny.
- ▶ **Akumulátory nesmí být vystaveny mechanickým nárazům.** Hrozí nebezpečí poškození akumulátoru.

- ▶ **Při poškození nebo nesprávném používání akumulátoru mohou unikat výpary. Zajistěte přívod čerstvého vzduchu a při potížích vyhledejte lékaře.** Výpary mohou dráždit dýchací cesty.
- ▶ **Akumulátor nabíjejte pouze pomocí originálních nabíječek Bosch.** Při používání jiných než originálních nabíječek Bosch nelze vyloučit nebezpečí požáru.
- ▶ **Akumulátor používejte pouze ve spojení s elektrokolem s originálním pohonným systémem eBike.** Pouze tak bude akumulátor chráněn před nebezpečným přetížením.
- ▶ **Používejte pouze originální akumulátory Bosch, které jsou výrobcem schválené pro váš systém eBike.** Při používání jiných akumulátorů může dojít k poranění a hrozí nebezpečí požáru. Při používání jiných akumulátorů nepřebírá firma Bosch záruku ani odpovědnost.
- ▶ **Akumulátor v nosiči nepoužívejte jako držadlo.** Pokud byste elektrokolo zvedali za akumulátor, můžete akumulátor poškodit.
- ▶ **Přečtěte si a dodržujte všechny bezpečnostní upozornění a instrukce ve všech návodech k použití systému eBike a v návodu k použití vašeho elektrokola.**
- ▶ **Akumulátor udržujte mimo dosah dětí.**

Popis výrobku a specifikací

Zobrazené komponenty

Číslování vyobrazených součástí se vztahuje k zobrazením na obrázkových stranách.

Veškerá vyobrazení částí jízdního kola kromě akumulátorů a jejich držáků jsou schematická a mohou se u vašeho elektrokola lišit.

- 1 Držák akumulátoru v nosiči
- 2 Akumulátor v nosiči
- 3 Ukazatel provozu a stavu nabití
- 4 Tlačítko zapnutí/vypnutí
- 5 Klíč zámku akumulátoru
- 6 Zámek akumulátoru
- 7 Horní držák standardního akumulátoru
- 8 Standardní akumulátor
- 9 Dolní držák standardního akumulátoru
- 10 Krycí víko (součástí dodávky jen u systému eBike se 2 akumulátory)
- 11 Nabíječka
- 12 Zdířka nabíjecí zástrčky
- 13 Kryt nabíjecí zdířky

Technická data

Lithium-iontový akumulátor		PowerPack 300	PowerPack 400	PowerPack 500
Objednáací číslo				
– standardní akumulátor		0 275 007 509 0 275 007 511	0 275 007 510 0 275 007 512	0 275 007 529 0 275 007 530
– akumulátor v nosiči		0 275 007 513	0 275 007 514 0 275 007 522	0 275 007 531 0 275 007 532
Jmenovité napětí	V=	36	36	36
Jmenovitá kapacita	Ah	8,2	11	13,4
Energie	Wh	300	400	500
Provozní teplota	°C	- 10 ... + 40	- 10 ... + 40	- 10 ... + 40
Skladovací teplota	°C	- 10 ... + 60	- 10 ... + 60	- 10 ... + 60
Dovolený rozsah teploty nabíjení	°C	0 ... + 40	0 ... + 40	0 ... + 40
Hmotnost ca.	kg	2,0/2,4	2,5/2,6	2,6/2,7
Stupeň krytí		IP 54 (ochrana proti prachu a stříkající vodě)	IP 54 (ochrana proti prachu a stříkající vodě)	IP 54 (ochrana proti prachu a stříkající vodě)

Montáž

- **Akumulátor stavte jen na čistou plochu.** Zejména zabraňte znečištění nabíjecí zdířky a kontaktů, např. pískem nebo zeminou.

Kontrola akumulátoru před prvním použitím

Zkontrolujte akumulátor, než ho budete poprvé nabíjet nebo používat se systémem eBike.

Za tímto účelem stiskněte tlačítko zapnutí/vypnutí **4** pro zapnutí akumulátoru. Pokud se nerozsvítí žádná LED ukazatele stavu nabití **3**, může být akumulátor poškozený.

Pokud svítí alespoň jedna, ale ne všechny LED ukazatele stavu nabití **3**, akumulátor před prvním použitím úplně nabijte.

- **Poškozený akumulátor nenabíjejte a nepoužívejte ho.** Obratete se na autorizovaného prodejce jízdních kol.

Nabíjení akumulátoru

- **Používejte pouze originální nabíječku Bosch, která je součástí dodávky systému eBike nebo která má stejnou konstrukci.** Pouze tato nabíječka je přizpůsobená pro lithium-iontový akumulátor používaný u vašeho systému eBike.

Upozornění: Akumulátor se dodává částečně nabitý. Aby byl zajištěn úplný výkon akumulátoru, před prvním použitím ho úplně nabijte pomocí nabíječky.

Pro nabíjení akumulátoru si přečtěte a dodržujte návod k použití nabíječky.

Akumulátor lze nabíjet kdykoli samostatně nebo na jízdním kole, aniž by se zkrátila životnost. Přerušení procesu nabíjení akumulátor nepoškozuje.

Akumulátor je vybavený sledováním teploty, které dovoluje nabíjení pouze v rozmezí teplot od 0 °C do 40 °C.



Pokud je akumulátor mimo rozmezí nabíjecí teploty, blikají tři LED ukazatele stavu nabití **3**. Odpojte akumulátor od nabíječky a nechte ho vyrovnat teplotu.

Akumulátor znovu připojte k nabíječce teprve po dosažení přípustné nabíjecí teploty.

Ukazatel stavu nabití

Pět zelených LED ukazatele stavu nabití **3** indikuje při zapnutém akumulátoru jeho stav nabití.

Každá LED přitom odpovídá přibližně 20 % kapacity. Když je akumulátor úplně nabitý, svítí všech pět LED.

Stav nabití zapnutého akumulátoru se kromě toho zobrazuje na displeji palubního počítače. Přečtěte si a dodržujte k tomu návod k použití pohonné jednotky a palubního počítače.

Pokud je kapacita akumulátoru nižší než 5 %, zhasnou všechny LED ukazatele stavu nabití **3** na akumulátoru, stále ještě ale funguje funkce ukazatele na palubním počítači.

Použití dvou akumulátorů pro jeden systém eBike (volitelné)

Systém eBike může být výrobem vybavený také dvěma akumulátory. V tom případě není jedna z nabíjecích zdířek přístupná nebo je výrobcem jízdního kola uzavřena uzavírací krytkou. Akumulátory nabíjejte jen z přístupné nabíjecí zdířky.

- **Nikdy neotevírejte nabíjecí zdířky uzavřené výrobcem.** Nabíjení z uzavřené nabíjecí zdířky může způsobit neoprávněné škody.

Pokud chcete systém eBike, který je určený pro dva akumulátory, používat pouze s jedním akumulátorem, zakryjte kontakty volného zásuvného místa dodanými krycím víkem **10**, protože jinak hrozí nebezpečí zkratu kvůli přístupným kontaktům (viz obrázky A a B).

Nabíjení při dvou nasazených akumulátorech

Pokud jsou na jednom systému eBike umístěné dva akumulátory, lze oba akumulátory nabíjet pomocí neuzavřené přípojky. Během nabíjení se oba akumulátory nabíjejí střídavě, přitom dochází automaticky několikrát k přepínání mezi oběma akumulátory. Nabíjecí doby se sčítají.

Při provozu se oba akumulátory také vybijí střídavě.

Když sejmete akumulátory z držáků, můžete každý akumulátor nabíjet zvlášť.

Nabíjení při jednom nasazeném akumulátoru

Pokud je nasazený jen jeden akumulátor, můžete na jízdním kole nabíjet pouze ten akumulátor, který má přístupnou nabíjecí zdířku. Akumulátor s uzavřenou nabíjecí zdířkou můžete nabíjet pouze tehdy, pokud akumulátor vyjmete z držáku.

Vložení a odejmutí akumulátoru (viz obrázky A – B)

► Akumulátor a systém eBike vždycky vypněte, když ho nasazujete do držáku nebo ho z držáku vyjímáte.

Aby bylo možné akumulátor nasadit, musí být klíč **5** zasunutý v zámku **6** a zámek musí být odemknutý.

Pro **vložení standardního akumulátoru 8** ho nasadte kontakty do dolního držáku **9** na elektrokole (akumulátor lze naklonit až v úhlu 7° k rámu). Zaklopte ho až nadoraz do horního držáku **7**.

Pro **vložení akumulátoru v nosiči 2** ho zasuňte kontakty dopředu do držáku **1** v nosiči, až zaskočí.

Zkontrolujte, zda je akumulátor stabilně usazený. Akumulátor vždy zamkněte pomocí zámku **6**, protože jinak se může zámek otevřít a akumulátor může z držáku vypadnout.

Po zamknutí vždy vytáhněte klíč **5** ze zámku **6**. Zabráníte tak tomu, aby klíč vypadl nebo aby akumulátor při odstaveném elektrokole vyndala neoprávněná třetí osoba.

Pro **vyjmutí standardního akumulátoru 8** ho vypněte a odemkněte zámek klíčem **5**. Vyklepnete akumulátor z horního držáku **7** a vytáhněte ho z dolního držáku **9**.

Pro **vyjmutí akumulátoru v nosiči 2** ho vypněte a odemkněte zámek klíčem **5**. Vytáhněte akumulátor z držáku **1**.

Provoz

Uvedení do provozu

► **Používejte pouze originální akumulátory Bosch, které jsou výrobcem schválené pro váš systém eBike.** Při používání jiných akumulátorů může dojít k poranění a hrozí nebezpečí požáru. Při používání jiných akumulátorů nepřebírá firma Bosch záruku ani odpovědnost.

Zapnutí – vypnutí

Zapnutí akumulátoru představuje jednu z možností, jak zapnout systém eBike. Přečtěte si a dodržujte k tomu návod k použití pohonné jednotky a palubního počítače.

Před zapnutím akumulátoru, resp. systému eBike zkontrolujte, zda je zámek **6** zamknutý.

Pro **zapnutí** akumulátoru stiskněte tlačítko zapnutí/vypnutí **4**. Rozsvítí se LED ukazatele **3** a zároveň indikují stav nabití.

Upozornění: Pokud je kapacita akumulátoru nižší než 5 %, nesvítlí na akumulátoru žádná LED ukazatele stavu nabití **3**. Pouze na palubním počítači lze poznat, zda je systém eBike zapnutý.

Pro **vypnutí** akumulátoru znovu stiskněte tlačítko zapnutí/vypnutí **4**. LED ukazatele **3** zhasnou. Systém eBike se tím rovněž vypne.

Pokud přibližně 10 minut není požadován žádný výkon pohonu eBike (např. protože elektrokolo stojí) a nedojde ke stisknutí žádného tlačítka na palubním počítači nebo na ovládací jednotce systému eBike, systém eBike a tedy také akumulátor se z důvodu úspory energie automaticky vypne.

„Electronic Cell Protection (ECP)“ chrání akumulátor proti hlubokému vybití, nadměrnému nabití, přehřátí a zkratě. Při nebezpečí ochrana automaticky vypne akumulátor.



Když je rozpoznána porucha akumulátoru, blikají dvě LED ukazatele stavu nabití **3**. V tom případě se obraťte na autorizovaného prodejce jízdních kol.

Pokyny pro optimální zacházení s akumulátorem

Životnost akumulátoru můžete prodloužit tím, že o něj budete dobře pečovat a především ho budete skladovat při správné teplotě.

Postupem času se ale kapacita akumulátoru snižuje i při dobré péči.

Podstatně kratší doba provozu po nabití ukazuje, že je akumulátor opotřeбенý. Akumulátor můžete vyměnit.

Dobíjení akumulátoru před uskladněním a během uskladnění

Pokud akumulátor nebudete delší dobu používat, nabijte ho přibližně na 60 % (svítí 3 až 4 LED ukazatele stavu nabití **3**).

Po 6 měsících zkontrolujte stav nabití. Pokud svítí už jen jedna LED ukazatele stavu nabití **3**, znovu nabijte akumulátor přibližně na 60 %.

Upozornění: Pokud se akumulátor skladuje delší dobu ve vybitém stavu, může se i přes nepatrné samovolné vybíjení poškodit a jeho kapacita se může výrazně zmenšit.

Nedoporučujeme nechávat akumulátor trvale připojený k nabíječce.

Skladovací podmínky

Akumulátor skladujte pokud možno na suchém, dobře větraném místě. Chraňte ho před vlhkem a vodou. Při nepříznivých povětrnostních podmínkách doporučujeme např. akumulátor sejmut z elektrokola a do příštího použití uložit v uzavřeném prostoru.

Akumulátor lze skladovat při teplotě od -10 °C do +60 °C. Pro dosažení dlouhé životnosti je ale vhodné skladování při pokojové teplotě cca 20 °C.

Dbejte na to, aby nebyla překročena maximální skladovací teplota. Nenechávejte akumulátor např. v létě ležet v autě a skladujte ho mimo dosah přímého slunečního záření. Doporučujeme nenechávat akumulátor uložený na jízdním kole.

Údržba a servis

Údržba a čištění

Akumulátor udržujte čistý. Čistěte ho opatrně vlhkým, měkkým hadrem.

► **Akumulátor se nesmí ponořit do vody ani čistit vodním paprskem.**

Pokud akumulátor nefunguje, obraťte se prosím na autorizovaného prodejce jízdních kol.

Zákaznická a poradenská služba

Při jakýchkoli otázkách k akumulátoru se obraťte na autorizovaného prodejce jízdních kol.

► **Poznamenejte si výrobce a číslo klíče 5.** Při ztrátě klíče se obraťte na autorizovaného prodejce jízdních kol. Sdělte mu výrobce a číslo klíče.

Kontaktní údaje autorizovaných prodejců jízdních kol najdete na internetové stránce www.bosch-ebike.com

Přeprava

► **Pokud vezete eBike mimo auto, např. na nosiči na autě, sejměte akumulátor systému eBike, abyste zabránili poškození.**

Pro akumulátory platí požadavky zákonných předpisů o nebezpečných nákladech. Nepoškozené akumulátory mohou soukromí uživatelé přepravovat na komunikacích bez splnění dalších podmínek.

Při přepravě komerčními uživateli nebo při přepravě třetími osobami (např. letecké přepravě nebo spedicí) se musí dodržovat zvláštní požadavky na balení a označení (např. předpisy ADR). V případě potřeby lze při přípravě zásilky přizvat odborníka na nebezpečné náklady.

Akumulátory zasílejte pouze tehdy, pokud nemají poškozený kryt. Volné kontakty zalepte a akumulátor zabalte tak, aby se v obalu nepohyboval. Zásilkovou službu upozorníte, že se jedná o nebezpečný náklad. Dodržujte prosím také případné další národní předpisy.

V případě otázek k přepravě akumulátorů se obraťte na autorizovaného prodejce jízdních kol. U prodejce si můžete také objednat vhodný přepravní obal.

Zpracování odpadů



Akumulátory, příslušenství a obaly je třeba odevzdat k ekologické recyklaci.

Akumulátory nevyhazujte do domovního odpadu!

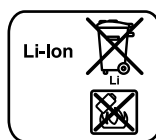
Před likvidací akumulátorů přelepte kontaktní plošky pólu akumulátoru lepicí páskou.

Pouze pro země EU:



Podle evropské směrnice 2012/19/EU musejí být neupotřebitelná elektrická zařízení a podle evropské směrnice 2006/66/ES vadné nebo opotřebované akumulátory/baterie rozebrané shromážděny a dodány k opětovnému zhodnocení nepoškozujícímu životní prostředí.

Již nepoužitelné akumulátory odevzdejte autorizovanému prodejci jízdních kol.



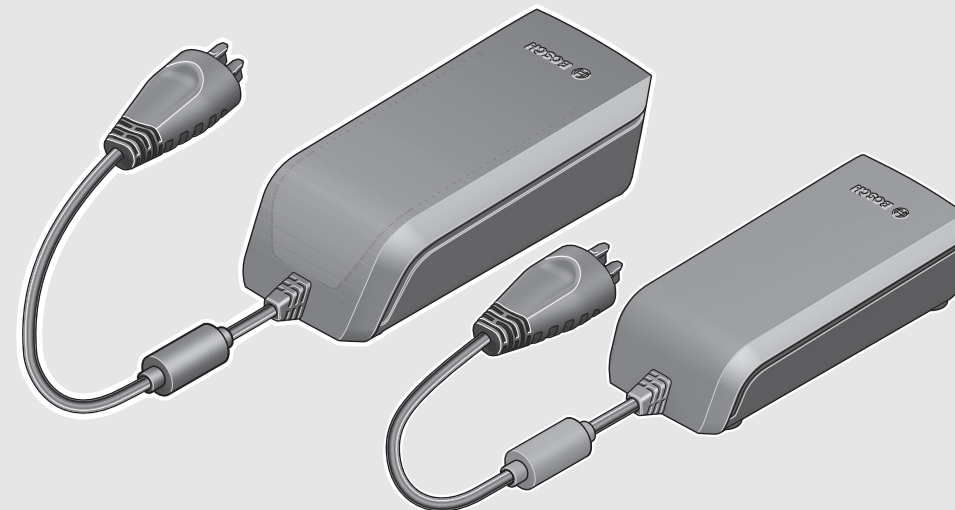
Li-Ion:

Řiďte se pokyny v části „Přeprava“, strana Česky – 4.

Změny vyhrazeny.

Active Line/Performance Line

Active Line/Performance Line



Robert Bosch GmbH
Bosch eBike Systems
72703 Reutlingen
GERMANY

www.bosch-ebike.com

0 275 007 XCX (2016.04) T / 43 EEU

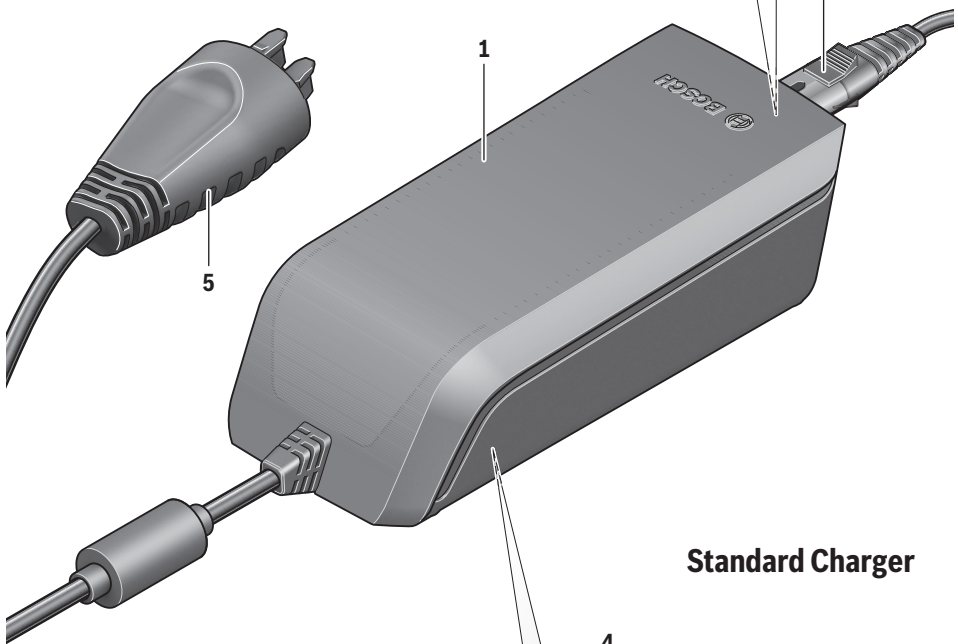
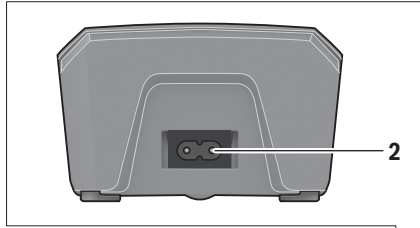
Charger

0 275 007 907 | 0 275 007 915



cs Původní návod k používání

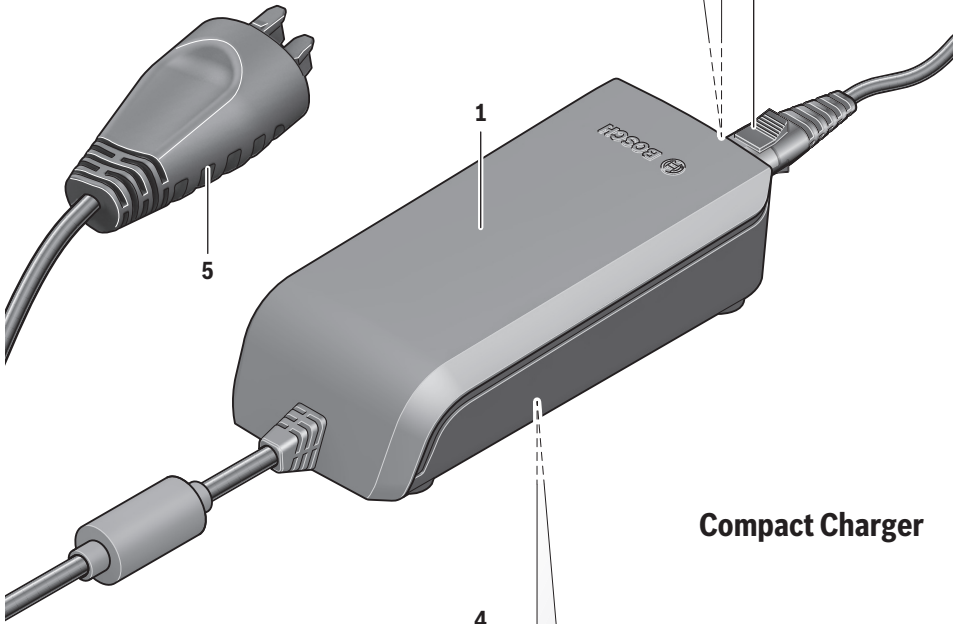
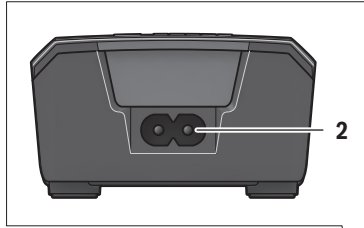




Standard Charger

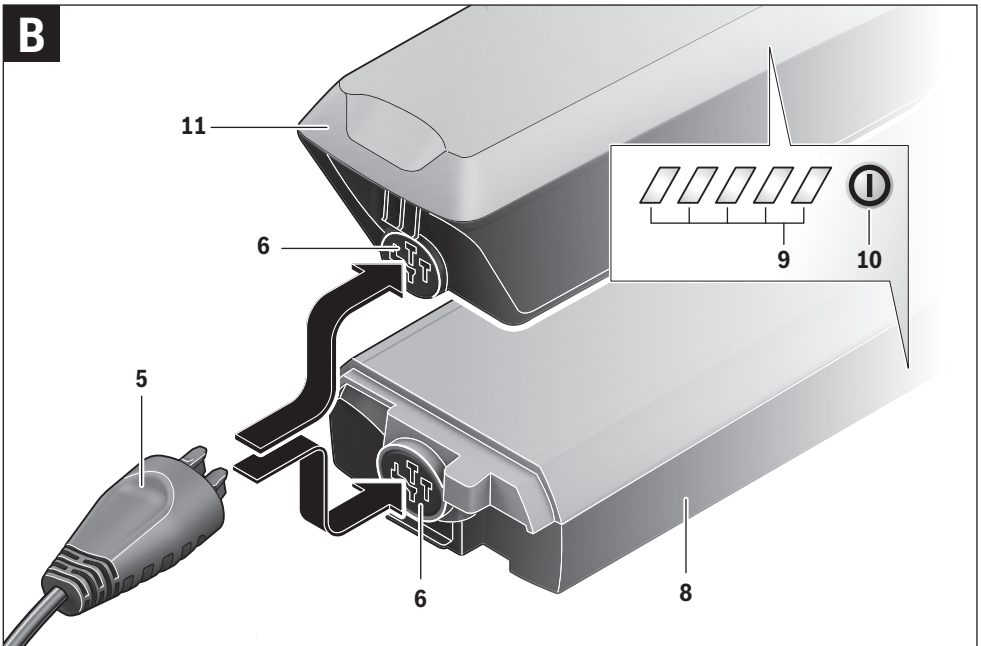
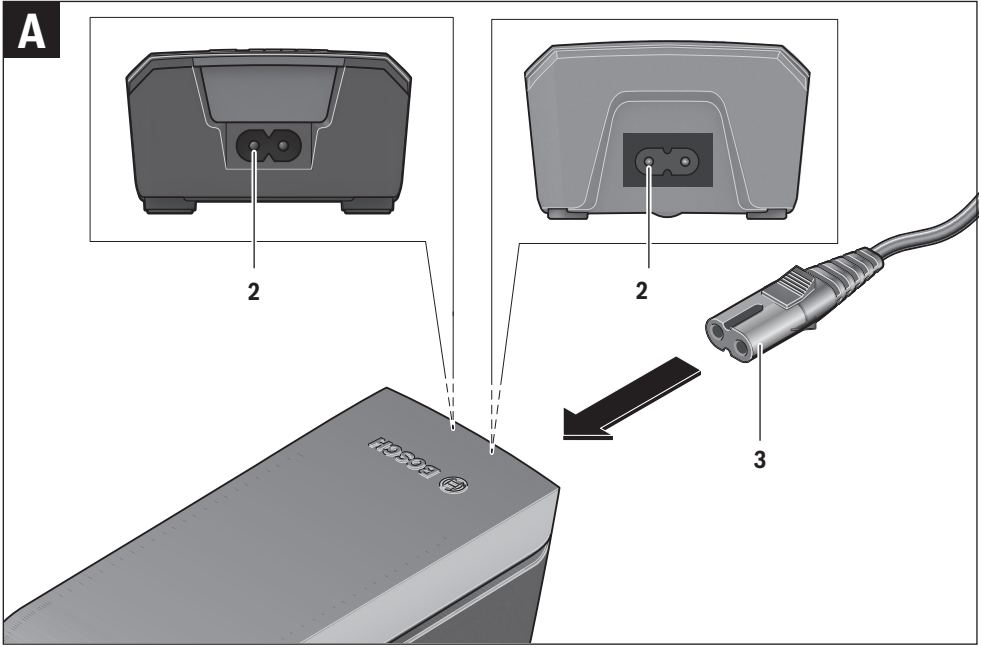
eBike Battery Charger 36-4/230 0 275 007 907 Input: 230V ~ 50Hz 1.5A Output: 36V --- 4A Made in ■■■ Robert Bosch GmbH, Reutlingen	Standard Charger Li-Ion Use ONLY with BOSCH Li-Ion batteries
--	---

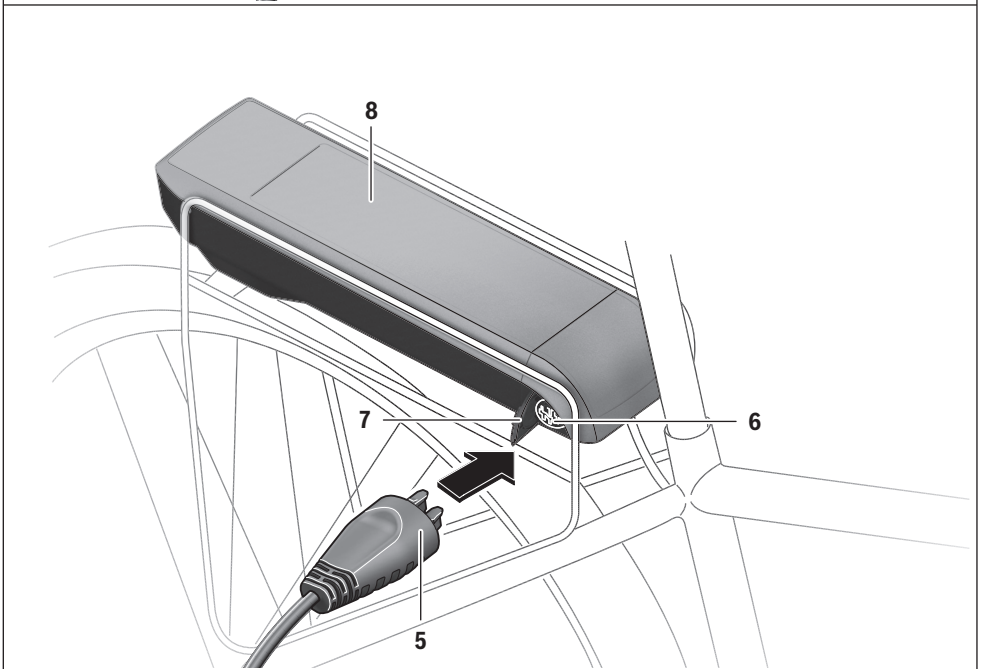
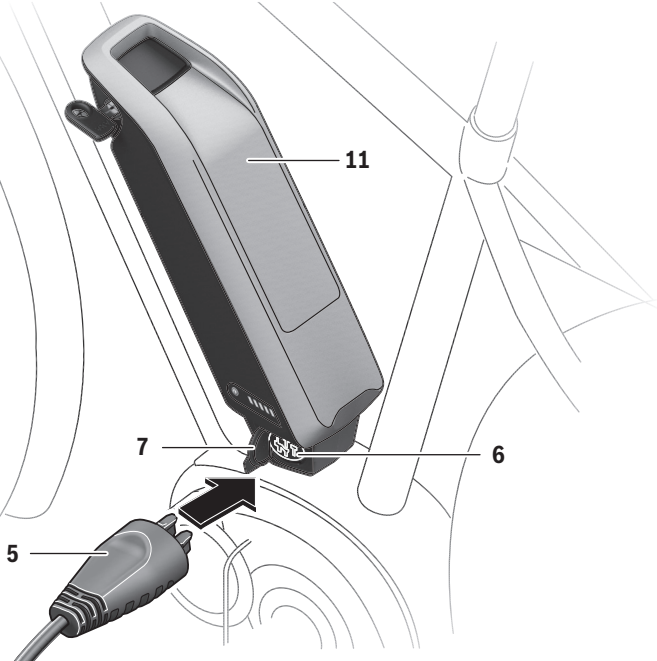
     



Compact Charger

<p>eBike Battery Charger 36-2/100-240 0 275 007 915 Input: 100-240V ~ 50/60 Hz 1.6A Output: 36V --- 2A Made in Robert Bosch GmbH, Reutlingen</p>	<p>Active/Performance Line Li-Ion USE ONLY with BOSCH Li-Ion batteries</p>



C

Bezpečnostní upozornění



Přečtěte si všechna bezpečnostní upozornění a instrukce. Nedodržování bezpečnostních upozornění a instrukcí může mít za následek úraz elektrickým proudem, požár a/nebo těžká poranění.

Všetchna bezpečnostní upozornění a instrukce uschovejte pro budoucí potřebu.

Pojem „akumulátor“ používaný v tomto návodu k použití se vztahuje stejnou měrou na standardní akumulátory (akumulátory s držákem na rámu jízdního kola) a akumulátory v nosiči (akumulátory s držákem v nosiči zavazadel).



Chraňte nabíječku před deštěm a vlhkem. Při proniknutí vody do nabíječky hrozí riziko úrazu elektrickým proudem.

- ▶ **Nabíjejte pouze lithium-iontové akumulátory Bosch schválené pro systém eBike. Napětí akumulátoru musí odpovídat nabíjecímu napětí nabíječky.** Jinak hrozí nebezpečí požáru a výbuchu.
- ▶ **Udržujte nabíječku čistou.** Znečištěním vzniká nebezpečí úrazu elektrickým proudem.
- ▶ **Před každým použitím zkontrolujte nabíječku, kabel a zástrčku. Pokud jste zjistili závady, nabíječku nepoužívejte. Nabíječku sami neotvírejte a nechte ji opravit pouze kvalifikovaným odborným personálem a originálními náhradními díly.** Poškozená nabíječka, kabel a zástrčka zvyšují riziko úrazu elektrickým proudem.
- ▶ **Nabíječku neprovozujte na lehce hořlavém podkladu (např. papír, textil apod.) popř. v hořlavém prostředí.** Z důvodu zahřívání nabíječky, jež vzniká při nabíjení, existuje nebezpečí požáru.
- ▶ **Buďte opatrní, když se během nabíjení dotýkáte nabíječky. Noste ochranné rukavice.** Nabíječka se může zejména při vysoké teplotě prostředí silně zahřát.
- ▶ **Při poškození nebo nesprávném používání akumulátoru mohou unikat výpary. Zajistěte přívod čerstvého vzduchu a při potížích vyhledejte lékaře.** Výpary mohou dráždit dýchací cesty.
- ▶ **Nabíječku a akumulátor nedávejte do blízkosti hořlavých materiálů. Akumulátory nabíjejte jen v suchém stavu a na místě, kde nehrozí nebezpečí požáru.** Kvůli zahřívání, ke kterému dochází při nabíjení, hrozí nebezpečí požáru.

- ▶ **Akumulátor systému eBike se nesmí nechat nabíjet bez dozoru.**
- ▶ **Při používání, čištění a údržbě na děti dohlížejte.** Tak bude zajištěno, že si děti nebudou s nabíječkou hrát.
- ▶ **Děti a osoby, jež na základě svých fyzických, smyslových nebo duševních schopností či své nezkušenosti nebo neznalosti nejsou ve stavu nabíječku bezpečně obsluhovat, nesmějí tuto nabíječku bez dozoru či pokynů zodpovědné osoby používat.** V opačném případě existuje nebezpečí od chybné obsluhy a poranění.
- ▶ **Přečtěte si a dodržujte všechny bezpečnostní upozornění a instrukce ve všech návodech k použití systému eBike a v návodu k použití vašeho elektrokola.**
- ▶ Na spodní straně nabíječky se nachází nálepka s upozorněním v anglickém jazyce (na vyobrazení na obrázkové straně označená číslem 4) s následujícím obsahem: Používejte POUZE s lithium-iontovými akumulátory BOSCH!

Popis výrobku a specifikací

Zobrazené komponenty

Číslování zobrazených komponent se vztahuje k vyobrazení na stranách s obrázkem na začátku návodu.

Jednotlivá vyobrazení v tomto návodu k použití se mohou v závislosti na vybavení vašeho elektrokola nepatrně lišit od skutečného provedení.

- 1 Nabíječka
- 2 Přístrojová zdířka
- 3 Přístrojová zástrčka
- 4 Bezpečnostní upozornění pro nabíječku
- 5 Nabíjecí zástrčka
- 6 Zdířka nabíjecí zástrčky
- 7 Kryt nabíjecí zdířky
- 8 Akumulátor v nosiči
- 9 Provozní ukazatel a ukazatel stavu nabíjení
- 10 Tlačítko zapnutí/vypnutí akumulátoru
- 11 Standardní akumulátor

Technická data

Nabíječka		Standard Charger (36 – 4/230)	Compact Charger (36 – 2/100-240)
Objednáací číslo		0 275 007 907	0 275 007 915
Jmenovité napětí	V~	207...264	90...264
Frekvence	Hz	47...63	47...63
Nabíjecí napětí akumulátoru	V ^{DC}	36	36
Nabíjecí proud	A	4	2
Doba nabíjení			
– PowerPack 300 cca	h	2,5	5
– PowerPack 400 cca	h	3,5	6,5
– PowerPack 500 cca	h	4,5	7,5
Provozní teplota	°C	– 5 ... + 40	– 5 ... + 40
Skladovací teplota	°C	– 10 ... + 50	– 10 ... + 50
Hmotnost ca.	kg	0,8	0,6
Stupeň krytí		IP 40	IP 40

Údaje platí pro jmenovité napětí [U] 230 V. U odlišných napětí a podle země specifických provedení se mohou tyto údaje lišit.

Provoz

Uvedení do provozu

Zapojení nabíječky do elektrické sítě (viz obr. A)

► **Dbejte síťového napětí!** Napětí zdroje proudu musí souhlasit s údaji na typovém štítku nabíječky. Nabíječky označené 230 V mohou být provozovány i při 220 V.

Zapojte přístrojovou zástrčku **3** síťového kabelu do přístrojové zdířky **2** v nabíječce.

Zapojte síťový kabel (specificky podle příslušné země) do elektrické sítě.

Nabíjení vyjmutého akumulátoru (viz obr. B)

Vypněte akumulátor a vyjměte ho z držáku na elektrokole. Přečtěte si a dodržujte k tomu návod k použití akumulátoru.

► **Akumulátor stavte jen na čistou plochu.** Zejména zabraňte znečištění nabíjecí zdířky a kontaktů, např. písek nebo zeminou.

Zapojte nabíjecí zástrčku **5** nabíječky do zdířky **6** v akumulátoru.

Nabíjení akumulátoru na kole (viz obr. C)

Vypněte akumulátor. Vyčistěte kryt nabíjecí zdířky **7**. Zejména zabraňte znečištění nabíjecí zdířky a kontaktů, např. pískem nebo zeminou. Odklopte kryt nabíjecí zdířky **7** a zapojte nabíjecí zástrčku **5** do nabíjecí zdířky **6**.

► **Při nabíjení akumulátoru vždy dodržujte všechna bezpečnostní upozornění.** Pokud to není možné, vyjměte akumulátor z držáku a nabijte ho na vhodnějším místě. Přečtěte si a dodržujte k tomu návod k použití akumulátoru.

Nabíjení při dvou nasazených akumulátorech

Pokud jsou na jednom systému eBike umístěné dva akumulátory, lze oba akumulátory nabíjet pomocí neuzavřené přípojky. Během nabíjení se oba akumulátory nabíjejí střídavě, přitom dochází automaticky několikrát k přepínání mezi oběma akumulátory. Nabíjecí doby se sčítají.

Při provozu se oba akumulátory také vybíjejí střídavě.

Když sejmete akumulátory z držáků, můžete každý akumulátor nabíjet zvlášť.

Proces nabíjení

Proces nabíjení začne, jakmile je nabíječka spojená s akumulátorem, resp. nabíjecí zdířkou na kole a elektrickou sítí.

Upozornění: Proces nabíjení je možný pouze tehdy, když je teplota akumulátoru systému eBike v přípustném rozpětí nabíjecí teploty.

Upozornění: Během nabíjení je pohonná jednotka deaktivovaná.

Nabíjení akumulátoru je možné s palubním počítačem i bez něj. Bez palubního počítače lze nabíjení sledovat na ukazateli stavu nabití akumulátoru.

Při připojeném palubním počítači se na displeji zobrazí příslušné hlášení.

Stav nabití je indikován pomocí ukazatele stavu nabití akumulátoru **9** na akumulátoru a pomocí sloupců na palubním počítači.

Během nabíjení svítí LED ukazatele stavu nabití **9** na akumulátoru. Každá trvale svítící LED odpovídá přibližně 20 % kapacity nabití. Blikající LED indikuje nabíjení dalších 20 %.

Když je akumulátor systému eBike úplně nabitý, LED ihned zhasnou a palubní počítač se vypne. Proce nabíjení se ukončí. Stisknutím tlačítka zapnutí/vypnutí **10** na akumulátoru systému eBike si lze na 3 sekundy zobrazit stav nabití.




Odpojte nabíječku od sítě a akumulátor od nabíječky.

Při odpojení akumulátoru od nabíječky se akumulátor automaticky vypne.

Upozornění: Pokud jste nabíjeli akumulátor na jízdním kole, po nabíjení pečlivě zavřete nabíjecí zdířku **6** krytem **7**, aby dovnitř nemohla proniknout špina nebo voda.

Pokud nabíječku po nabíjení neodpojíte od akumulátoru, nabíječka se za několik hodin zase zapne, zkontroluje stav nabití akumulátoru a v případě potřeby znovu zahájí proces nabíjení.

Chyby – příčiny a nápomoc

Příčina	Řešení
 <p>Vadný akumulátor.</p>	<p>Dvě LED na akumulátoru blikají.</p> <p>Obraťte se na autorizovaného prodejce jízdních kol.</p>
 <p>Akumulátor je příliš teplý nebo příliš studený</p>	<p>Tři LED na akumulátoru blikají.</p> <p>Odpojte akumulátor od nabíječky a počkejte, dokud nebude nabíjecí teplota v přípustném rozmezí.</p> <p>Akumulátor znovu připojte k nabíječce teprve po dosažení přípustné nabíjecí teploty.</p>
 <p>Nabíječka nenabíjí.</p>	<p>Nebliká žádná LED (v závislosti na stavu nabití akumulátoru systému eBike trvale svítí jedna nebo více LED).</p> <p>Obraťte se na autorizovaného prodejce jízdních kol.</p>
<p>Nabíjení není možné (na akumulátoru není žádný ukazatel).</p>	
Zástrčka není správně zapojená.	Zkontrolujte všechna zástrčková spojení.
Znečištěné kontakty akumulátoru.	Opatrně vyčistěte kontakty akumulátoru.
Zásuvka, kabel nebo nabíječka vadné.	Zkontrolujte síťové napětí, nabíječku nechte zkontrolovat u prodejce jízdních kol.
Vadný akumulátor	Obraťte se na autorizovaného prodejce jízdních kol.

Údržba a servis

Údržba a čištění

Pokud má nabíječka poruchu, obraťte se prosím na autorizovaného prodejce jízdních kol.

Zákaznická a poradenská služba

Při jakýchkoli otázkách k nabíječce se obraťte na autorizovaného prodejce jízdních kol.

Kontaktní údaje autorizovaných prodejců jízdních kol najdete na internetové stránce www.bosch-ebike.com

Zpracování odpadů

Nabíječky, příslušenství a obaly by měly být dodány k opětovnému zhodnocení nepoškozujícím životní prostředí.

Nevyhazujte nabíječky do domovního odpadu!

Pouze pro země EU:



Podle evropské směrnice 2012/19/EU o odpadních elektrických a elektronických zařízeních a její transformace do národních právních práva se musí již nepoužitelné nabíječky shromažďovat odděleně a odevzdat k ekologické recyklaci.

Změny vyhrazeny.